

# KT100PE

## משפחת מוצרים

סוג  
עיצוב  
הוצאה  
חומר  
סוג פלדה  
קוד EAN

קולט אדים  
קולט אדים דקורטיבי לקיר  
ארוכה  
הוצאה  
חומר צבוע  
מוברש  
8017709244040



## אסתטיקה

סדרה עיצובית  
צבע

Victoria  
שמנת

גימור  
Logo

מבריק  
Applied

## למשפחת תנורים

הגדרות בקרות  
מס' בקרות

כפתורי בקרה  
2

כפתורי בקרה  
צבע בקרות

Victoria  
אפקט פלדה

## תוכנית / פונקציות

מס' מהירויות  
מהירות אינטנסיבית

3



## מאפיינים טכניים



מס' נורות 2  
סוג נורה LED  
הספק נורה 2 W  
סקלאת טמפרטורה של צבע 3000 °K  
(°K) תאורה  
קיבולת מרבית של יציאה 820 m<sup>3</sup>/h  
חופשית

הספק מנוע 275 W

מס' מסננים 3  
מסננים נגד שומן אלומיניום  
פתח אורור 150 mm  
מרחק מינימלי מכיריים גז 750 mm  
מרחק מינימלי מכיריים חשמליות 650 mm  
שסתום אל-חזור כן

	IEC קצב הוצאה 61591 [m <sup>3</sup> /h]	IEC רמת רעש 60704-2-13 [dBA]
קולטי אדים	334	51
קולטי אדים	424	58
קולטי אדים	606	64
Gruppo specifico per famiglia cappe.	787	73

## תווית חשמל / ביצועים



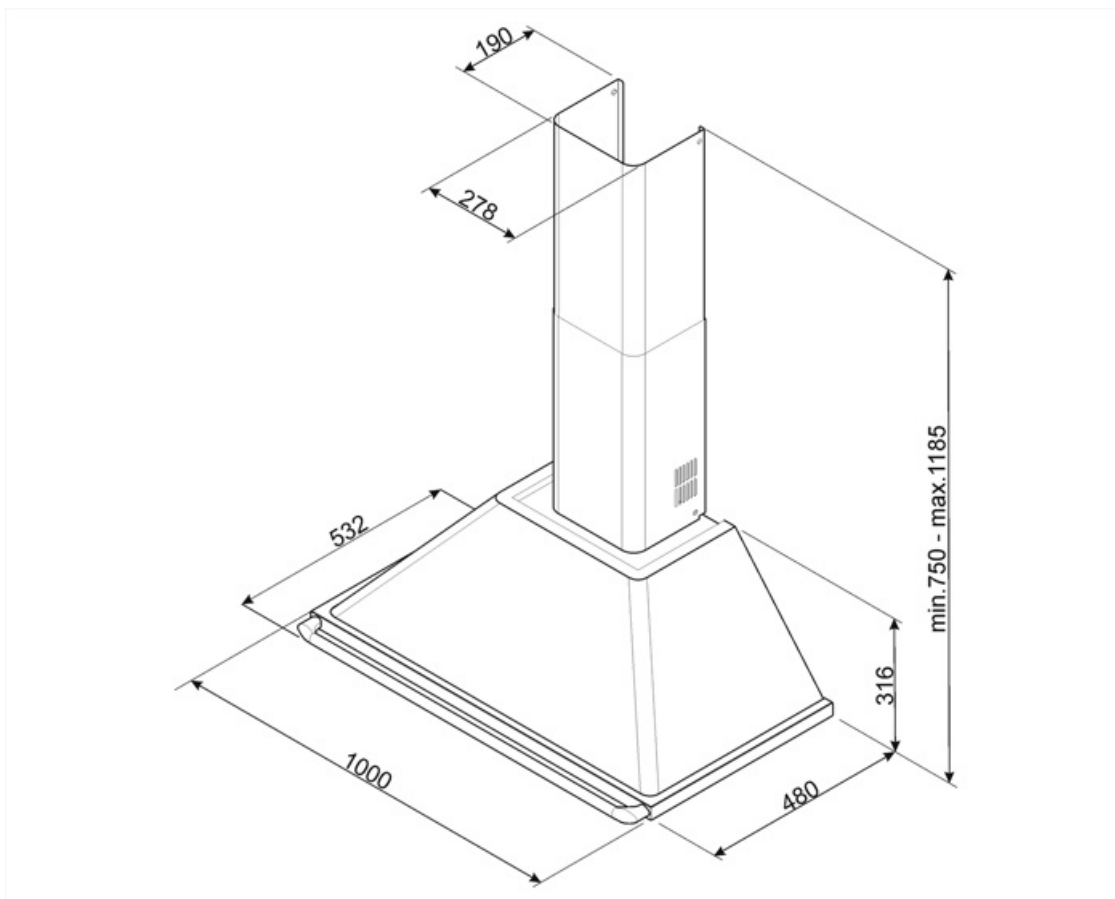
צריכת יעילות שנתית (AEChood)	48 kWh/a	פליטת עוצמת צליל אקוסטית באוויר A בשקלול במהירות מינימלית (SPEmin)	51 dBA
דרגת יעילות אנרגטית (FDE)	A	פליטת עוצמת צליל אקוסטית באוויר A בשקלול במהירות מרבית (SPEmax)	64 dBA
יעילות דינמית נוזלית (FDEC)	34,2	פליטת עוצמת צליל אקוסטית באוויר A בשקלול במהירות מואצת (SPEboost)	73 dBA
קטגוריית יעילות דינמית נוזלית (FDEC)	A	מקדם הארכת זמן (F)	1,00
יעילות תאורה (LE)	76,8 lux/W	אינדקס יעילות אנרגטית	46,2
קטגוריית יעילות תאורה (LEC)	A	קצב זרימת אוויר נמדד בנקודת היעילות הטובה ביותר (Qbep)	412 m <sup>3</sup> /h
יעילות סינון שומן (GFE)	81 %	לחץ אוויר נמדד בנקודת היעילות הטובה ביותר (Pbep)	478 Pa
קטגוריית יעילות סינון שומן (GFEC)	C	מבוא הספק חשמל נמדד בנקודת היעילות הטובה ביותר (Wbep)	160 W
זרימת אוויר במהירות מינימלית (Qmin)	334 m <sup>3</sup> /h	צריכת חשמל נקובה במערכת התאורה (WL)	2 W
זרימת אוויר במהירות מקסימלית (Qmax)	606 m <sup>3</sup> /h	הארה ממוצעת של התאורה במשטח הבישול (Emiddle)	169 lux
זרימת אוויר במהירות מואצת (Qboost)	787 m <sup>3</sup> /h	רמת עוצמת צליל בהגדרה הגבוהה ביותר (Lwa)	64 dBA

## חיבור חשמלי

דירוג חיבור חשמלי מתח	277 W 220-240 V	תדר (Hz)	50-60 Hz
		אורך כבל חשמל	1000 mm

## זמין גם

Alternative colours available	Black	Available colours	KT100BLE
-------------------------------	-------	-------------------	----------



## Not included accessories

### FLT6

(מסנני פחם עגולים (2 יח' לערכה)



### KITCMNKPU

מאריך ארוכה מידות 800 \* 190 \* 227.5  
90 ס"מ Victoria שמנת קולט אדים



### KITALLFC

מסנן פחם אוניברסלי נירוסטה  
ניתן לשטוף את המסנן במדיח כלים ב-  
מים וחומר ניקוי מתאים) ולייבש אותו) 50°C  
ל-25 דקות צבתנור ב-180°

## Symbols glossary



מסננים: לדגם יש מסננים שמסייעים להסיר שומן מהקיטור שנפלט מהמחבתות במהלך הבישול.



A: מ D/G, ביצועי ייבוש של המוצר, נמדדים מ: A+++ בהתאם למשפחת המוצרים



תאורה: כל קולטי האדים של תנורים כוללים נורות שמאירות את אזור הבישול או מוסיפות לאווירה של המטבח.



הגדרה אינטנסיבית/טורבו: כשיש צורך בהוצאה מהירה במיוחד.