

KT100PE

Termékcsalád	Hood
Páraelszívó típusa	Dekoratív fali páraelszívó
Design	Kürtő
Elszívás	Elszívás
Anyag	Festett anyag
Acél típusa	Szálcsiszolt
EAN kód	8017709244040



Küllem

Design család	Victoria	Felületkezelés	Fényes
Szín	Bézs	Logo	Applied



Kezelő elemek

Vezérlőbeállítás	Vezérlőgombok	Vezérlőgombok	Victoria
Vezérlők száma	2	Vezérlőelemek színe	Acél effektus

Program/Funkciók

Sebességek száma	3
Intenzív sebesség	

MŰSZAKI JELLEMZŐK

		Lámpák száma	2	Szűrők száma	3
		Világítás típusa	LED	Zsírszűrők	Alumínium
		Fényerősség	2 W	Szellőzőnyílás	150 mm
		Világos színhőmérsékleti skála (°K)	3000 °K	Minimális távolság a GÁZFŐZŐLAPTÓL	750 mm
		Szabad kimenet maximális kapacitása	820 m ³ /h	Minimális távolság az ELEKTROMOS FŐZŐLAPTÓL	650 mm
				Visszacsapó szelep	Igen

Motorteljesítmény 275 W

	Elszívási teljesítmény IEC 61591 [m ³ /h]	Zajszint IEC 60704-2-13 [dBA]
1. sebességfokozat	334	51
2. sebességfokozat	424	58
3. sebességfokozat	606	64
Intenzív sebesség	787	73

Teljesítmény / Energiacímke



Éves energiafogyasztás (AEchood)	48 kWh/a	Levegőben terjedő, A-súlyozású akusztikus zajkibocsátás minimális fordulatszámmon (SPEmin)	51 dBA
Energihatékonysági osztály (EGK)	A	Levegőben terjedő, A-súlyozású akusztikus zajkibocsátás maximális sebességnél (SPEmax)	64 dBA
Folyadékdinamikai hatékonyság (FDE)	34.2	Levegőben terjedő, A-súlyozású akusztikus zajkibocsátás extra fordulatszámmon (SPEboost)	73 dBA
Folyadékdinamikai hatékonysági osztály (FDEC)	A	Időnövekedési tényező (F)	1.00
Világításhatékonyság (LE)	76.8 lux/W	Energihatékonysági mutató	46.2
Világításhatékonysági osztály (LEC)	A	Mért légáramlási sebesség a legjobb hatékonysági ponton (Qbep)	412 m ³ /h
Zsírszűrő hatékonyság (GFE)	81 %	Mért légnyomás a legjobb hatékonysági ponton (Pbep)	478 Pa
Zsírszűrő hatékonysági osztály (GFEC)	C	Mért felvett elektromos teljesítmény a legjobb hatásfok ponton (Wbep)	160 W
Légáramlás a legkisebb sebessén (Qmin)	334 m ³ /h	A világítási rendszer névleges energiafogyasztása (WL)	2 W
Légáramlás a legnagyobb sebességen (Qmax)	606 m ³ /h	Lámpa átlagos megvilágítása a főzőfelületen (Emiddle)	169 lux
Légáramlás extra sebességen (Qboost)	787 m ³ /h		

Hangteljesítményszint a 64 dBA
legmagasabb
beállításnál (Lwa)

Elektromos csatlakozás

Elektromos csatlakozás névleges értéke 277 W
Feszültség 220-240 V

Frekvencia (Hz) 50-60 Hz
Tápkábel hossza 1000 mm

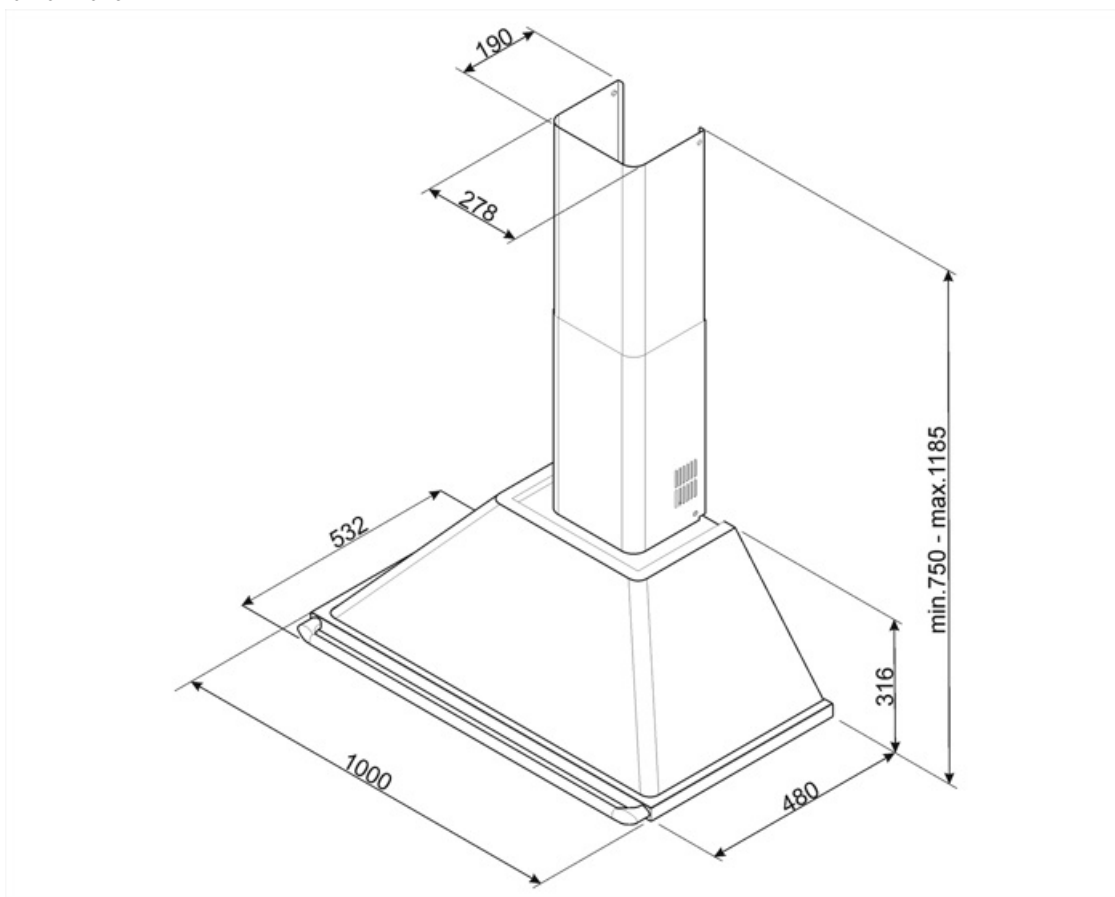
Szintén elérhető

Alternative colours available

Black

Available colours

KT100BLE



Not included accessories

FLT6

Kerek aktívszén-szűrők (készlet 2 db)



KITCMNKPU

Kürtő hosszabbító, mérete 227,5 * 190 * 800 mm krémszín, lehetővé teszi, hogy elérje a 1475 mm teljes magasságú páraelszívót



KITALLFC

Univerzális aktívszén-szűrő
Rozsdamentes acél AISI 304 A szűrő mosogatógépben 50°C-on mosható (víz és megfelelő mosószer) és sütőben 180°C-on 25 percig szárítható



Symbols glossary



Szűrők: A modell szűrőkkel rendelkezik, amelyek segítenek eltávolítani a főzés során a serpenyőkből kiáramló gőzt.



Jelzőfények: Minden páraelszívó világítással rendelkezik a főzőterület megvilágításához vagy a konyha hangulatosabbá tételéhez.



A: Termék szárítási teljesítménye, A+++ és D / G között a termékcsaládtól függően



Intenzív/turbó beállítás: ha extra gyors elszívás szükséges.