

# KT90PE

<b>Семейство продуктов</b>	Вытяжка
<b>Тип вытяжки</b>	Вытяжка настенная
<b>Дизайн</b>	Воздуховод
<b>Режим отвода воздуха</b>	Режим отвода воздуха
<b>Материал</b>	Эмалированная сталь
<b>Тип нержавеющей стали</b>	Матовая
<b>EAN-код</b>	8017709211677



## Эстетика

<b>Эстетика</b>	Victoria	<b>Отделка</b>	Глянцевый
<b>Цвет</b>	Кремовый	<b>Логотип</b>	Накладной



## Управление

<b>Управление</b>	Поворотные переключатели	<b>Поворотные переключатели</b>	Victoria
<b>Количество переключателей</b>	2	<b>Цвет переключателей</b>	Эффект нержавеющей стали

## Программы/ функции

<b>Количество скоростей</b>	3
<b>Интенсивный режим</b>	

## Технические характеристики

	<b>Количество ламп подсветки</b>	2		<b>Количество фильтров</b>	3
	<b>Тип подсветки</b>	LED		<b>Жироулавливающие фильтры</b>	Алюминий
	<b>Мощность ламп подсветки</b>	1 Вт		<b>Диаметр воздуховода</b>	150 мм
	<b>Шкала цветовой температуры света (°К)</b>	3000 °К		<b>Мин. расстояние от газовой варочной панели</b>	750 мм

<b>Максимальная производительность</b>	820 м <sup>3</sup> /ч	<b>Мин. расстояние от электрической варочной панели</b>	650 мм
<b>Мощность мотора</b>	275 Вт	<b>Обратный клапан</b>	Да

	<b>Максимальная производительность [м<sup>3</sup>/ч]</b>	<b>Уровень шума на 1-й скорости [дБ(А)]</b>
1-я скорость	334	49
2-я скорость	439	57
3-я скорость	567	61
Интенсивный режим	788	69

## Производительность/ Энергопотребление



<b>Годовая энергоэффективность (AEC<sub>hood</sub>)</b>	59 кВт/год	<b>Акустическое давление на минимальной скорости (SPE<sub>min</sub>)</b>	49 дБ(А)
<b>Класс энергоэффективности</b>	A	<b>Акустическое давление на максимальной скорости (SPE<sub>max</sub>)</b>	61 дБ(А)
<b>Гидродинамическая эффективность (FDE)</b>	30	<b>Акустическое давление при интенсивном режиме</b>	69 дБ(А)
<b>Класс гидродинамической эффективности</b>	A	<b>Коэффициент увеличения времени (F)</b>	1.00
<b>Эффективность освещения (LE)</b>	102.3 lux/W	<b>Индекс энергоэффективности</b>	52.4
<b>Класс эффективности освещения</b>	A	<b>Измерение скорости потока воздуха с точки зрения лучшей энергоэффективности</b>	438 м <sup>3</sup> /ч
<b>Жироулавливающая эффективность (GFE)</b>	76.6 %	<b>Измерение давления воздуха с точки зрения лучшей энергоэффективности (P<sub>ber</sub>)</b>	434 Pa
<b>Класс жироулавливающей эффективности</b>	C	<b>Измеренная потребляемая мощность в наилучшей точке эффективности (W<sub>ber</sub>)</b>	176 Вт
<b>Производительность на минимальной скорости</b>	334 м <sup>3</sup> /ч	<b>Номинальная мощность системы освещения</b>	2 Вт
<b>Производительность на максимальной скорости</b>	567 м <sup>3</sup> /ч	<b>Средняя освещенность варочной поверхности (E<sub>middle</sub>)</b>	225 lux
<b>Производительность в интенсивном режиме</b>	788 м <sup>3</sup> /ч	<b>Максимальный уровень шума</b>	61 дБ(А)

## Электрическое подключение

**Номинальная мощность** 278 Вт  
**Напряжение** 220-240 В

**Частота тока** 50-60 Гц  
**Длина электрического кабеля** 1000 мм

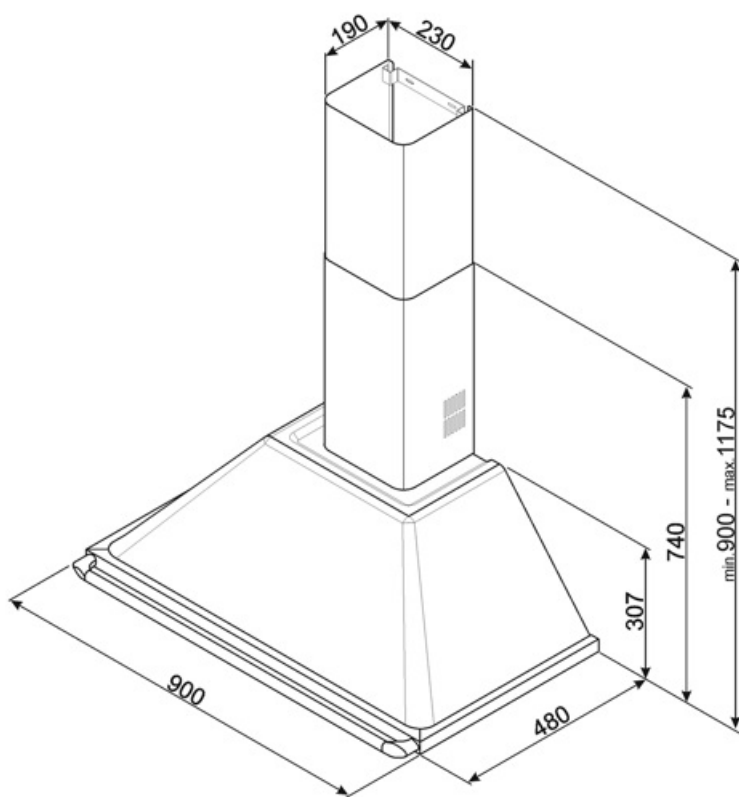
## Также доступны

**Другие доступные цвета**

Белый, Черный,  
Нержавеющая сталь

**Артикулы других цветов**

KT90BE - KT90BLE -  
KTR90XE



---

## Not included accessories

---



### FLT6

Круглый угольный фильтр (комплект 2 штуки)



### KITCMNKPU

Воздуховод Размеры 227,5 x 190 x 800 мм Кремовый Для вытяжек Victoria 90 см



### KITALLFC

Универсальный угольный фильтр  
Нержавеющая сталь AISI304 Фильтр можно мыть в посудомоечной машине при температуре 50°C (вода и подходящее моющее средство) и сушить в духовке при 180°C в течение 25 минут

---

## Symbols glossary

---



Подсветка: все кухонные вытяжки оснащены подсветкой для освещения зоны приготовления.



Модель имеет фильтры, которые помогают удалять жир из пара, выходящего из посуды во время приготовления.



Интенсивный /турбо режим: когда требуется сверхбыстрая экстракция.