

KTE60E2

Familie	Afzuigkap
Type afzuigkap	Vlakschermkap
Design	Met zichtbaar frontpaneel
Filtering	Expulsie
Materiaal	Roestvrij staal
Type roestvrijstaal	Geborsteld
EAN-code	8017709333652



Design

Esthetiek	Universeel	Afwerking componenten	Roestvrij staal
Kleur	Roestvrij staal	Kleur serigrafie	Zwart
Afwerking	Geborsteld	Logo	Geëtst



Bediening

Regeling bediening	Slider
--------------------	--------

Program / Functions

Aantal snelheden	3
------------------	---

Technische specificaties

			
Aantal lampen	2	Aantal filters	1
Soort verlichting	LED	Vetfilters	Aluminium
Vermogen lamp	6 W	Afvoer	125 mm
Lichtkleurtemperatuurschaal (°K)	2700 °K	Minimale afstand vanaf gasfornuis	650 mm
Capaciteit P0	282 m ³ /h	Minimale afstand vanaf inductie fornuis	500 mm
Vermogen motor	95 W		

Capaciteit (IEC 61591) [m³/h]

Geluidsniveau (IEC 60704-2-13) [dBA]

Snelheid 1	124	44
Snelheid 2	153	51
Snelheid 3	266	62

Prestaties / energielabel



Jaarlijks energieverbruik (AEChood) 55 kWh/a
Energie-efficiëntieklasse (EEC) D
Hydrodynamische efficiëntie (FDEC) 9.2
Hydrodynamische-efficiëntieklasse (FDEC) E
Lichtefficiëntie (LEC) 20.1 lux/W
Lichtefficiëntieklasse (LEC): B
Vetfilterefficiëntie (GFE) 65.1 %
Vetfilterefficiëntieklasse (GFEC) D
Luchtstroom op de minimumsnelheid (Qmin) 125 m³/h
Luchtstroom op de maximumsnelheid (Qmax) 265 m³/h

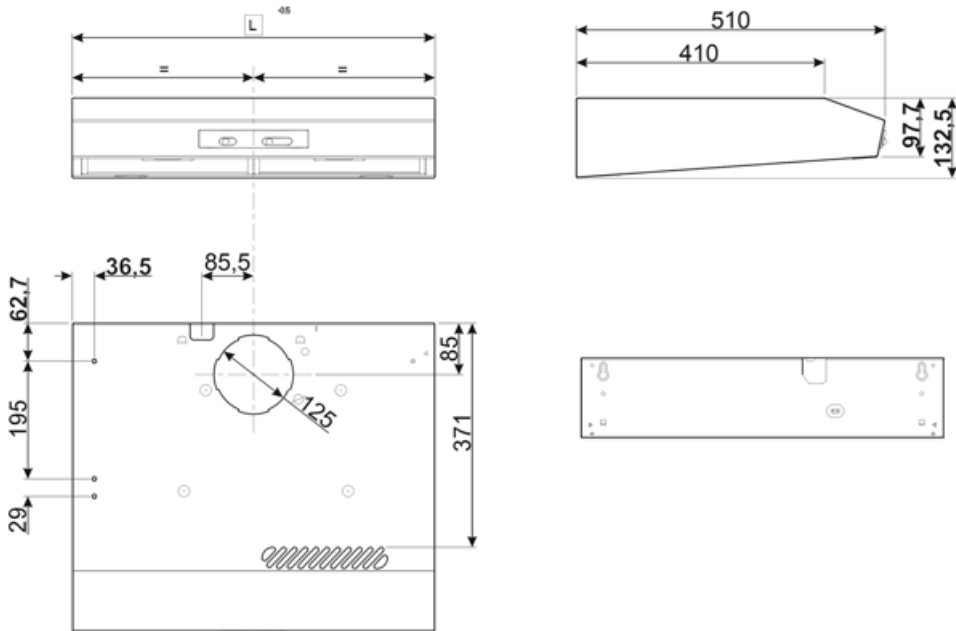
Akoestische geluidsdruk op minimum snelheid (SPEmin) 50 dBA
Akoestische A-gewogen geluidsemissie op maximum snelheid 64 dBA
Tijdstoenamefactor (F) 1
Energie-efficiëntie-index 1.7
Gemeten luchtstroom op beste-efficiëntiepunt (Qbep) 155 m³/h
Gemeten luchtdruk op beste-efficiëntiepunt (Qbep) 175 Pa
Gemeten opgenomen vermogen op beste-efficiëntiepunt (Wbep) 82 W
Nominaal stroomverbruik van het lichtstelsel (WL) 6 W
Gemiddelde lichtsterkte van het licht op het kookoppervlak (Emiddle) 121 lux
Geluidsniveau op de hoogste stand (Lwa) 64 dBA

Elektrische aansluiting

Aansluitwaarde 101 W
Spanning 220-240 V

Frequentie 50-60 Hz
Lengte voedingskabel 1500 mm

CAPPA	L ⁻⁰⁵
CM 60	599
CM 90	899



Accessoires niet inbegrepen



KITFC550

Charcoal filters Kit 1 piece

Symbols glossary



Filters: het model heeft filters die helpen bij het verwijderen van vet uit de stoom die tijdens het koken uit de pannen komt.



Verlichting: Alle afzuigkappen hebben verlichting aan, om de kookzone te verlichten of voor sfeer in de keuken

