

# KTR110XE

Skupina výrobků	Kapota
Typ digestoře	Dekoratивní nástěnný odsavač
Vzhled	Komín
Extrakce	Extrakce
Materiál	Nerezová ocel
Typ oceli	Kartáčovaný
EAN kód	8017709211714
Šířka digestoře	110 cm



## Aesthetics

Estetika	Victoria	Povrchová úprava	Satén
Barva	Nerezová ocel	Logo	Applied

## Ovládání

Nastavení ovládání	Ovládací knoflíky	Ovládací knoflíky	Victoria
Počet ovládacích prvků	2	Barva ovládacích prvků	Ocelový efekt

## Program/funkce

Počet rychlostí	3
Intenzivní rychlost	

## Technické parametry



Počet světel	2	Počet filtrů	4
Typ osvětlení	LED	Filtry proti mastnotě	Hliník
Výkon osvětlení	1 W	Ventilační otvor	150 mm
Teplota barvy světla (°K)	3000 °K	Minimální vzdálenost od PLYNOVÉ varné desky	750 mm
Maximální kapacita volného výstupu	820 m <sup>3</sup> /h	Minimální vzdálenost od ELEKTRICKÉ varné desky	650 mm
Výkon motoru	275 W	Zpětný ventil	Ano

	Sací výkon IEC 61591 [m <sup>3</sup> /h]	Hladina hluku IEC 60704-2-13 [dBA]
Rychlost 1	326	49
Rychlost 2	439	57
Rychlost 3	554	63
Intenzivní rychlost	784	71

## Výkon/energetický štítek



Roční účinnost spotřeby (AEC)	57 kWh/a	Vážená emise akustického výkonu při minimální rychlosti (SPEmin)	49 dBA
Třída energetické účinnosti (EHS)	A	Vážená emise akustického výkonu při maximální rychlosti (SPEmax)	63 dBA
Dynamická účinnost kapalin (FDE)	31,1	Vážená emise akustického výkonu při intenzivní rychlosti (SPEboost)	71 dBA
Třída dynamické účinnosti kapalin (FDEC)	A	Faktor prodloužení času (F)	1,00
Účinnost osvětlení (LE)	83,2 lux/W	Třída energetické účinnosti	52,2
Třída účinnosti osvětlení (LEC)	A	Průtok vzduchu měřený za podmínek maximální účinnosti (Qbep)	413 m <sup>3</sup> /h
Účinnost filtrování tuků (GFE)	69,2 %	Tlak vzduchu měřený za podmínek maximální účinnosti (Pbep)	456 Pa
Třída účinnosti filtrování tuků (GFEC)	D	Měřený příkon elektrické energie za podmínek maximální účinnosti (Wbep)	168 W
Průtok vzduchu při minimální rychlosti (Qmin)	326 m <sup>3</sup> /h	Jmenovitá spotřeba energie osvětlovací soustavy (WL)	2 W
Průtok vzduchu při maximální rychlosti (Qmax)	554 m <sup>3</sup> /h	Průměrné osvětlení osvětlovací soustavy na varné desce (Emiddle)	183 lux
Průtok vzduchu při přídatné rychlosti (Qboost)	784 m <sup>3</sup> /h	Hladina akustického výkonu při nejvyšším nastavení (Lwa)	63 dBA

## Elektrické připojení

Jmenovitý výkon elektrického připojení	278 W	Kmitočet (Hz)	50-60 Hz
Napětí	220-240 V	Power supply cable length	1500 mm

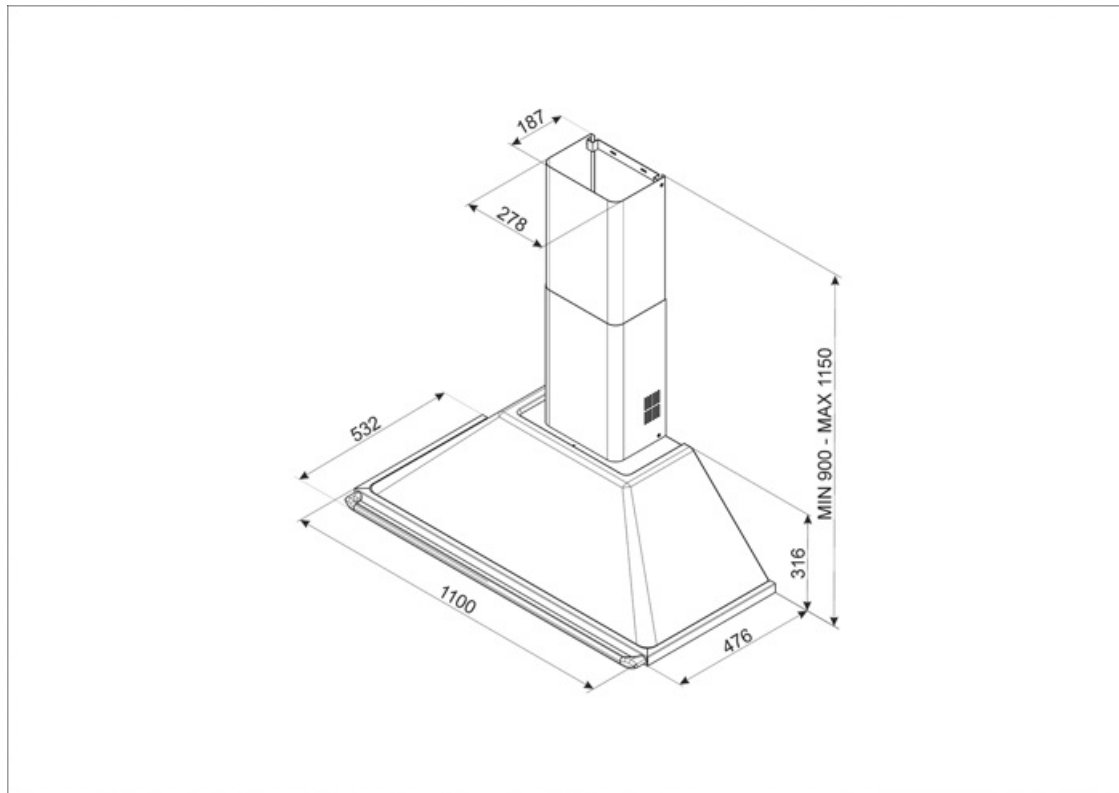
**Také k dispozici**

**Alternative colours available**

White, Black, Cream

**Available colours**

KT110BE-KT110BLE -  
KT110PE



---

## Not included accessories

---



### FLT6

Kulaté filtry s aktivním uhlím (sada 2 kusy)



### KITALLFC

Univerzální filtr s aktivním uhlím  
Nerezová ocel AISI 304 Filtr lze mýt v  
myčce na nádobí o teplotě 50 °C (voda  
a vhodný čisticí prostředek) Sušit jeho  
vložením do trouby s teplotou 180 °C  
na 25 minut

---

## Symbols glossary

---



Filtry: Model má filtry, které pomáhají odstranit mastnotu z páry vycházející z nádobí během vaření.



"LED světlo:" Všechny odsavače par jsou vybaveny osvětlením, které osvětluje varnou plochu nebo dotváří prostředí kuchyně.



A: Sušicí výkon výrobku měřený od A+++ do D/G v závislosti na skupině výrobků



Intenzivní/turbo nastavení: je-li vyžadováno extra rychlé odsávání