

KTR110XE

Produktfamilie	Hætte
Emhættetype	Vægmonteret emhætte
Design	Emhætte af skorstenstype
Udsugning	Uddrivning
Materiale	Rustfrit stål
Type af stål	Børstet
EAN-kode	8017709211714




Æstetik

Æstetik	Victoria	Finish	Børstet
Farve	Rustfrit stål	Logo	Benyttet

Betjeninger

Betjeningsindstillinger	Betjeningsknapper	Betjeningsknapper	Victoria
Ant. knapper	2	Betjening farve	Ståleffekt

Program / Funktioner

Antal hastigheder	3
Intensiv hastighed	

Tekniske egenskaber

 			
Antal lamper	2	Antal filtre	4
Type af lamper	LED	Fedtfiltre	Aluminium
Lys effekt	1 W	Luftudtag	150 mm
Skala for lysfarvetemperatur (° K)	3000 °K	Minimumsafstand fra GAS kogeplade	750 mm
Maksimal kapacitet frit udtag	820 m ³ /h	Minimumsafstand fra ELEKTRISK kogeplade	650 mm
Motoreffekt	275 W	Kontraventil	Ja

	Udsugningshastighed IEC 61591 [m ³ /h]	Støjniveau (IEC 60704- 2 -13) [dBA]
Hastighed 1	326	49
Hastighed 2	439	57
Hastighed 3	554	63
Intensiv hastighed	784	71

Ydeevne/energimærke



Årligt effektivitet forbrug (AEChood)	57 kWh/a	Luftbåren, akustisk A- vægtet lydtryks- emission ved minimumshastighed (SPEmin)	49 dBA
Energieffektivitetsklasse (EØF)	A	Luftbåren, akustisk A- vægtet lydtryks- emission ved maksimumshastighed (SPEmax)	63 dBA
Fluid Dynamic Efficiency (FDE)	31,1	Luftbåren, akustisk A- vægtet lydtryks- emission ved boost- hastighed (SPEbooster)	71 dBA
Fluid Dynamic Efficiency Klasse (FDEC)	A	Tid, stigningsfaktor (F)	1,00
Belysningens effektivitet (LE)	83,2 lux/W	Energieffektivitetsindeks for første hulrum	52,2
Belysningens effektivitetsklasse (LEC)	A	Målt luftmængde ved bedste driftspunkt (Qbep)	413 m ³ /h
Fedtfiltrering effektivitet (GFE)	69,2 %	Målt lufttryk ved bedste driftspunkt (QBEP)	456 Pa
Fedtfiltrering effektivitetsklasse (GFEC)	D	Målt elektrisk effekttag ved bedste driftspunkt (Wbep)	168 W
Luftstrøm ved minimumshastighed (Qmin)	326 m ³ /h	Normal effekt på lys- systemet (WI)	2 W
Luftstrøm ved maksimumshastighed (Qmax)	554 m ³ /h	Gennemsnitlige oplysning af belysning på kogezone (Emiddle)	183 lux
Luftstrøm ved boost- hastighed (Qboost)	784 m ³ /h	Lydeffektniveau på højeste indstilling (LWA)	63 dBA

Elektrisk tilslutning

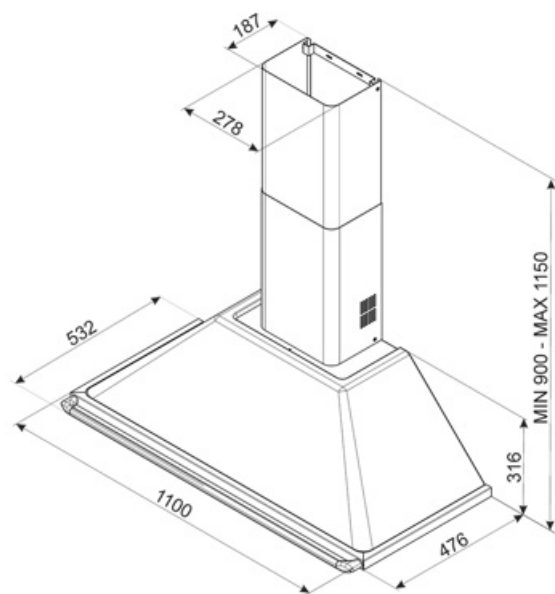
Elektrisk klassificering	278 W	Frekvens (Hz)	50-60 Hz
Spænding	220-240 V	Kabellængde	1500 mm

Fås også

Alternative farver kan leveres Hvid, Sort, Creme

Tilgængelige farver

KT110BE-KT110BLE -
KT110PE



Not included accessories



FLT6

Runde kulfiltre (sæt 2 stykker)



KITALLFC

Universalt Kulfilter Rustfrit stål AISI 304 Filtret kan vaskes i opvaskemaskine på 50 °C (vand og passende opvaskemiddel) for at tørre det puttes det i ovnen på 180°C 25 minutter

Symbols glossary



Filtre: Modellen har filtre, der hjælper med at fjerne fedt fra dampen, der stammer fra gryderne under tilberedningen.



Lys: Alle emhætter har lys, der belyser kogeområdet eller tilføjer køkkenets atmosfære.



A: Product drying performance, measured from A+++ to D / G depending on the product family



Intensiv / turboindstilling: når der kræves ekstra hurtig udsugning.