

KTR110XE

Produktfamilie	Dunstabzugshaube
Art der Dunstabzugshaube	Wandhaube
Design	Trapez
Umluft/Abluftbetrieb	ja
Material	Edelstahl
Art des Edelstahls	Gebürstet
EAN-Code	8017709211714



Ästhetik

Ästhetik	Victoria	Oberfläche	Gebürstet
Farbe	Edelstahl	Markenlogo	Standard



Bedienelemente

Art der Bedienung	Bedienknebel	Bedienknebel	Victoria
Anzahl der Bedienknebel	2	Farbe/Ausführung der Bedienknebel	Edelstahl-Optik

Programme / Funktionen

Anzahl der Leistungsstufen	3
Intensive Leistungsstufe	

Technische Eigenschaften

 			
Anzahl der Beleuchtungen	2	Anzahl der Fettfilter	4
Art der Beleuchtung	LED	Art der Fettfilter	Aluminium
Beleuchtungsleistung	1 W	Durchmesser für Motoranschluss	150 mm
Skala der Licht-Temperatur	3000 °K	Min. Sicherheitsabstand zu Gas-Kochfeld	750 mm

Luftstrom bei maximaler Geschwindigkeit im freiem Modus (P0) 820 m³/h

Min. Sicherheitsabstand zu Elektro-Kochfeld 650 mm

Motorleistung 275 W

Luftrückschlagklappe Ja

	Luftstrom der Geschwindigkeiten in m ³ (IEC 61591) [m ³ /h]	A-bewertete Luftschallemission (IEC 60704-2-13) [dBA]
Leistungsstufe 1	326	49
Leistungsstufe 2	439	57
Leistungsstufe 3	554	63
Intensiv	784	71

Technische Daten / Energielabel



Jährlicher Energieverbrauch (AEHood) 57 kWh/Jahr

A-bewertete Luftschallemission bei niedrigster Stufe (SPEmin) 49 dBA

Energieeffizienzklasse (auf einer Skala von A+++ bis D) A

A-bewertete Luftschallemission bei maximaler Stufe (SPEmax) 63 dBA

Fluiddynamische Effizienz (FDEhood) 31.1

A-bewertete Luftschallemission bei Intensivstufe (SPEboost) 71 dBA

Klasse für die fluiddynamische Effizienz (FDEhood) A

Beleuchtungseffizienz (LEhood) 83.2 lux/W

Zeitverlängerungsfaktor (f) 1.00

Beleuchtungseffizienzklasse (LEhood) A

Energieeffizienzindex (EEI hood) 52.2

Fettabscheidegrad (GFEhood) 69.2 %

Volumenstrom im Bestpunkt (Qbep) 413 m³/h

Klasse für den Fettabscheidegrad (GFEhood) D

Statistischer Druckunterschied im Bestpunkt (Pbep) 456 Pa

Luftstrom bei minimaler Geschwindigkeit (Qmin) 326 m³/h

Elektrische Eingangsleistung im Bestpunkt (Wbep) 168 W

Luftstrom bei maximaler Geschwindigkeit (Qmax) 554 m³/h

Beleuchtungsleistung 2 W

Luftstrom auf Intensivstufe oder Schnelllaufstufe (Qboost) 784 m³/h

Durchschnittliche Ausleuchtung des Arbeitsbereiches (Emiddle) 183 lux

A-bewertete Luftschallemission bei höchster Einstellung (Lwa) 63 dBA

Elektrischer Anschluss

Elektr. Gesamtanschlußwert
Spannung

278 W
220-240 V

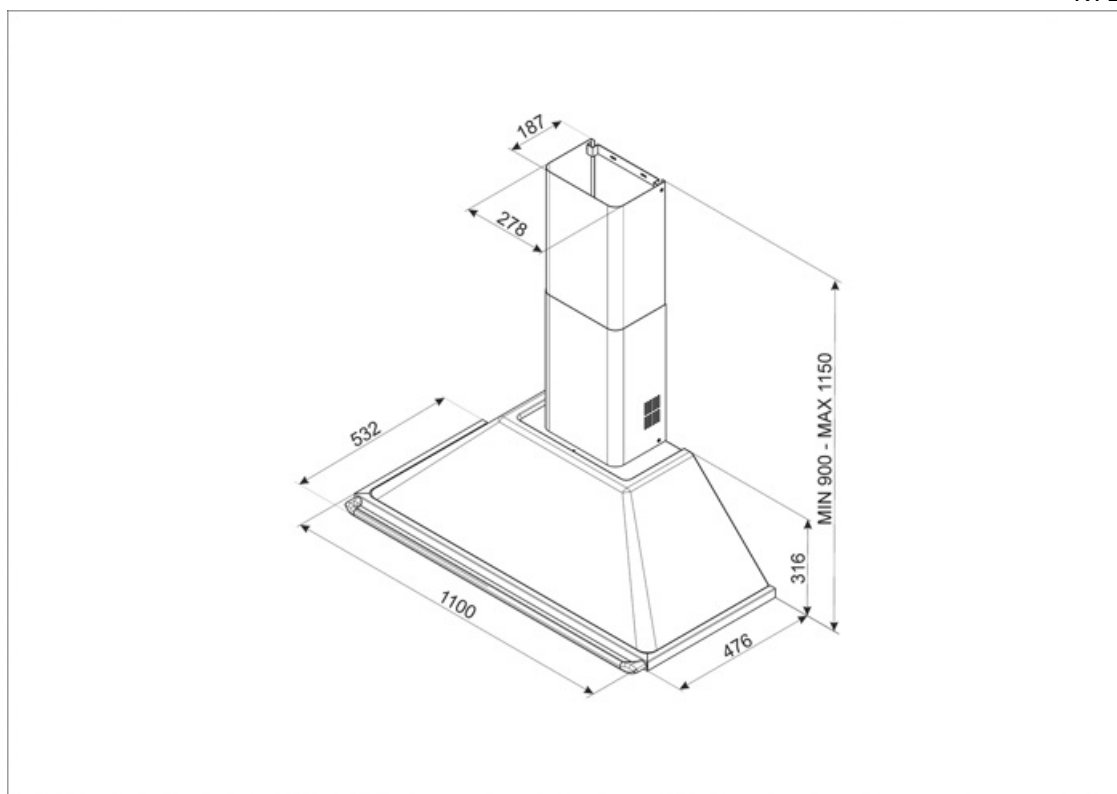
Frequenz
Länge Netzkabel

50-60 Hz
1500 mm

Zusätzlich verfügbar

Weitere Farbvarianten Weiß, Schwarz, Creme

Weitere Farbvarianten KT110BE-KT110BLE -
KT110PE



Sonderzubehör



FLT6

Aktivkohlefilter, runde Bauform, 2 St.,
kompatible Modelle s.
Produktbeschreibung



KITALLFC

Universal Longlife-Aktivkohlefilter, Ø
150 mm, passives Filtersystem,
Edelstahlgehäuse nach AISI 304,
begrenzt regenerierbar,
spülmaschinengeeignet (Spülen bei
max. 50° C), Trocknen bei max. 180° C
für 25 min. im Backofen, Abm. HxBxT:
300x160x160 mm, komp

Symbols glossary



Fettfilter: damit werden Fette und Öle beim Garen aus dem aufsteigenden Wasserdampf herausgefiltert



Beleuchtung: für eine Ausleuchtung des Kochbereiches beim Garen oder zur Ambientebeleuchtung



Intensiv: Leistungsstufe für eine besonders hohe Luftförderleistung