

KTR110XE

משפחת מוצרים

סוג
עיצוב
הוצאה
חומר
סוג פלדה
קוד EAN

קולט אדים
קולט אדים דקורטיבי לקיר
ארוכה
הוצאה
נירוסטה
מוברש
8017709211714



אסתטיקה

סדרה עיצובית
צבע

Victoria
נירוסטה

גימור
Logo

סאטין
Applied

למשפחת תנורים

הגדרות בקרות
מס' בקרות

כפתורי בקרה
2

כפתורי בקרה
צבע בקרות

Victoria
אפקט פלדה

תוכנית / פונקציות

מס' מהירויות
מהירות אינטנסיבית

3



מאפיינים טכניים



מס' נורות
סוג נורה
הספק נורה
סקלאת טמפרטורה של צבע
(°K) תאורה
קיבולת מרבית של יציאה
חופשית

2
LED
1 W
3000 °K
820 m³/h

הספק מנוע

275 W

מס' מסננים
מסננים נגד שומן
פתח אורזור
מרחק מינימלי מכיריים גז
מרחק מינימלי מכיריים
חשמליות
שסתום אל-חזור

4
אלומיניום
150 mm
750 mm
650 mm
כן

	IEC קצב הוצאה 61591 [m ³ /h]	IEC רמת רעש 60704-2-13 [dBA]
קולטי אדים	326	49
קולטי אדים	439	57
קולטי אדים	554	63
Gruppo specifico per famiglia cappe.	784	71

תווית חשמל / ביצועים



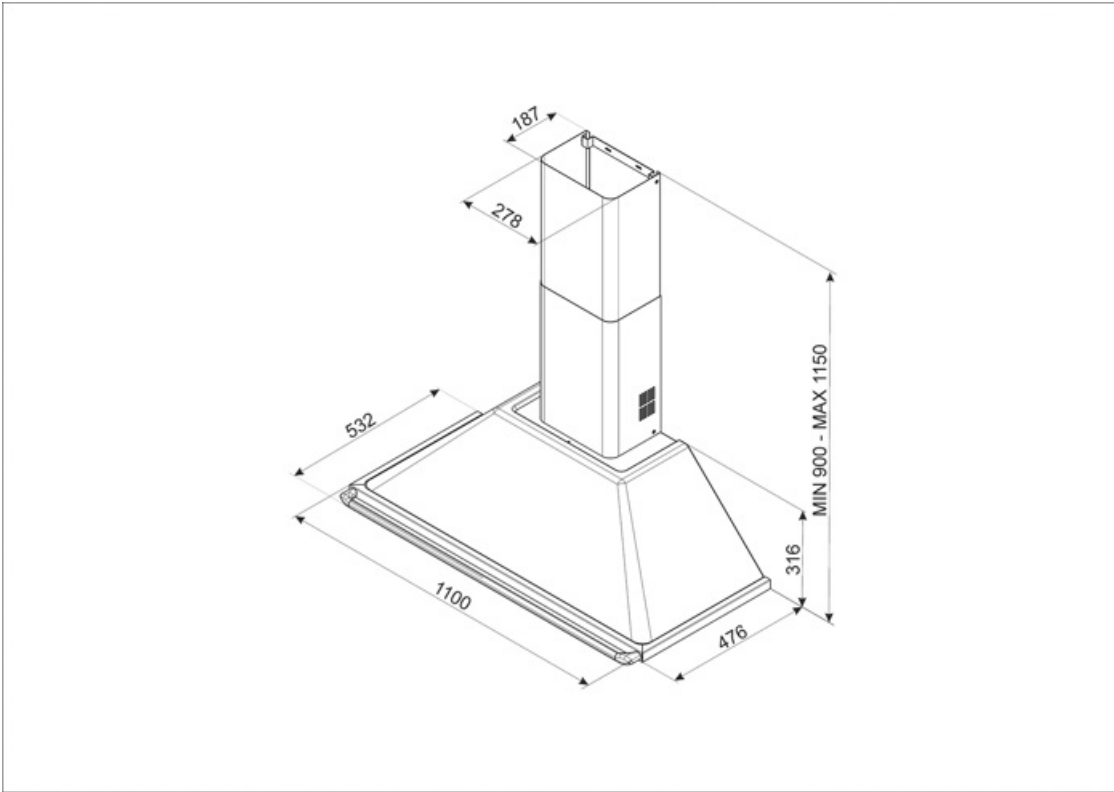
צריכת יעילות שנתית (AEChood)	57 kWh/a	פליטת עוצמת צליל אקוסטית באוויר A בשקלול במהירות מינימלית (SPEmin)	49 dBA
דרגת יעילות אנרגטית יעילות דינמית נוזלית (FDE)	A	פליטת עוצמת צליל אקוסטית באוויר A בשקלול במהירות מרבית (SPEmax)	63 dBA
קטגוריית יעילות דינמית נוזלית (FDEC)	A	פליטת עוצמת צליל אקוסטית באוויר A בשקלול במהירות מואצת (SPEboost)	71 dBA
יעילות תאורה (LE)	83,2 lux/W	מקדם הארכת זמן (F)	1,00
קטגוריית יעילות תאורה (LEC)	A	אינדקס יעילות אנרגטית	52,2
יעילות סינון שומן (GFE)	69,2 %	קצב זרימת אוויר נמדד בנקודת היעילות הטובה ביותר (Qbep)	413 m ³ /h
קטגוריית יעילות סינון שומן (GFEC)	D	לחץ אוויר נמדד בנקודת היעילות הטובה ביותר (Pbep)	456 Pa
זרימת אוויר במהירות מינימלית (Qmin)	326 m ³ /h	מבוא הספק חשמל נמדד בנקודת היעילות הטובה ביותר (Wbep)	168 W
זרימת אוויר במהירות מקסימלית (Qmax)	554 m ³ /h	צריכת חשמל נקובה במערכת התאורה (WL)	2 W
זרימת אוויר במהירות מואצת (Qboost)	784 m ³ /h	הארה ממוצעת של התאורה במשטח הבישול (Emiddle)	183 lux
		רמת עוצמת צליל בהגדרה הגבוהה ביותר (Lwa)	63 dBA

חיבור חשמלי

דירוג חיבור חשמלי מתח	278 W 220-240 V	תדר (Hz)	50-60 Hz
		אורך כבל חשמל	1500 mm

זמין גם

Alternative colours available	White, Black, Cream	Available colours	KT110BE-KT110BLE - KT110PE
-------------------------------	---------------------	-------------------	----------------------------



Not included accessories

FLT6


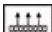


(מסנני פחם עגולים 2 יח' לערכה)



KITALLFC

מסנן פחם אוניברסלי נירוסטה
ניתן לשטוף את המסנן במדיח כלים ב-
מים וחומר ניקוי מתאים) ולייבש אותו) 50°C
ל-25 דקות צבתנור ב-180°

Symbols glossary

- | | | | |
|--|--|---|---|
|  | A: נמדדים מ: A+++ ביצועי ייבוש של המוצר, נמדדים מ: A, D/G, בהתאם למשפחת המוצרים |  | מסננים: לדגם יש מסננים שמסייעים להסיר שומן מהקיטור שנפלט מהמחבתות במהלך הבישול. |
|  | תאורה: כל קולטי האדים של תנורים כוללים נורות שמאירות את אזור הבישול או מוסיפות לאווירה של המטבח. |  | הגדרה אינטנסיבית/טורבו: כשיש צורך בהוצאה מהירה במיוחד. |