

KTR90XE

Termékcsalád	Hood
Páraelszívó típusa	Dekoratív fali páraelszívó
Design	Kürtő
Elszívás	Elszívás
Anyag	Rozsdamentes acél
Acél típusa	Szálcsiszolt
EAN kód	8017709211684
Páraelszívó szélessége	90 cm



Küllem

Design család	Victoria	Felületkezelés	Szatén
Szín	Rozsdamentes acél	Logo	Applied

Kezelő elemek

Vezérlőbeállítás	Vezérlőgombok	Vezérlőgombok	Victoria
Vezérlők száma	2	Vezérlőelemek színe	Acél effektus

Program/Funkciók

Sebességek száma	3
Intenzív sebesség	

MŰSZAKI JELLEMZŐK



Lámpák száma	2	Szűrők száma	3
Világítás típusa	LED	Zsírszűrők	Alumínium
Fényerősség	1 W	Szellőzőnyílás	150 mm
Világos színhőmérsékleti skála (°K)	3000 °K	Minimális távolság a GÁZFŐZŐLAPTÓL	750 mm
Szabad kimenet maximális kapacitása	820 m³/h	Minimális távolság az ELEKTROMOS FŐZŐLAPTÓL	650 mm
		Visszacsapó szelep	Igen

Motorteljesítmény 275 W

	Elszívási teljesítmény IEC 61591 [m ³ /h]	Zajszint IEC 60704-2-13 [dBA]
1. sebességfokozat	334	49
2. sebességfokozat	439	57
3. sebességfokozat	567	61
Intenzív sebesség	788	69

Teljesítmény / Energiacímke



Éves energiafogyasztás (AEchood)	59 kWh/a	Levegőben terjedő, A-súlyozású akusztikus zajkibocsátás minimális fordulatszámmon (SPEmin)	49 dBA
Energihatékonysági osztály (EGK)	A	Levegőben terjedő, A-súlyozású akusztikus zajkibocsátás maximális sebességnél (SPEmax)	61 dBA
Folyadékdinamikai hatékonyság (FDE)	30	Levegőben terjedő, A-súlyozású akusztikus zajkibocsátás extra fordulatszámmon (SPEboost)	69 dBA
Folyadékdinamikai hatékonysági osztály (FDEC)	A	Időnövekedési tényező (F)	1.00
Világításhatékonyság (LE)	102.3 lux/W	Energihatékonysági mutató	52.4
Világításhatékonysági osztály (LEC)	A	Mért légáramlási sebesség a legjobb hatékonysági ponton (Qbep)	438 m ³ /h
Zsírszűrő hatékonyság (GFE)	76.6 %	Mért légnyomás a legjobb hatékonysági ponton (Pbep)	434 Pa
Zsírszűrő hatékonysági osztály (GFEC)	C	Mért felvett elektromos teljesítmény a legjobb hatásfok ponton (Wbep)	176 W
Légáramlás a legkisebb sebessén (Qmin)	334 m ³ /h	A világítási rendszer névleges energiafogyasztása (WL)	2 W
Légáramlás a legnagyobb sebességen (Qmax)	567 m ³ /h	Lámpa átlagos megvilágítása a főzőfelületen (Emiddle)	225 lux
Légáramlás extra sebességen (Qboost)	788 m ³ /h		

Hangteljesítményszint a 61 dBA
legmagasabb
beállításnál (Lwa)

Elektromos csatlakozás

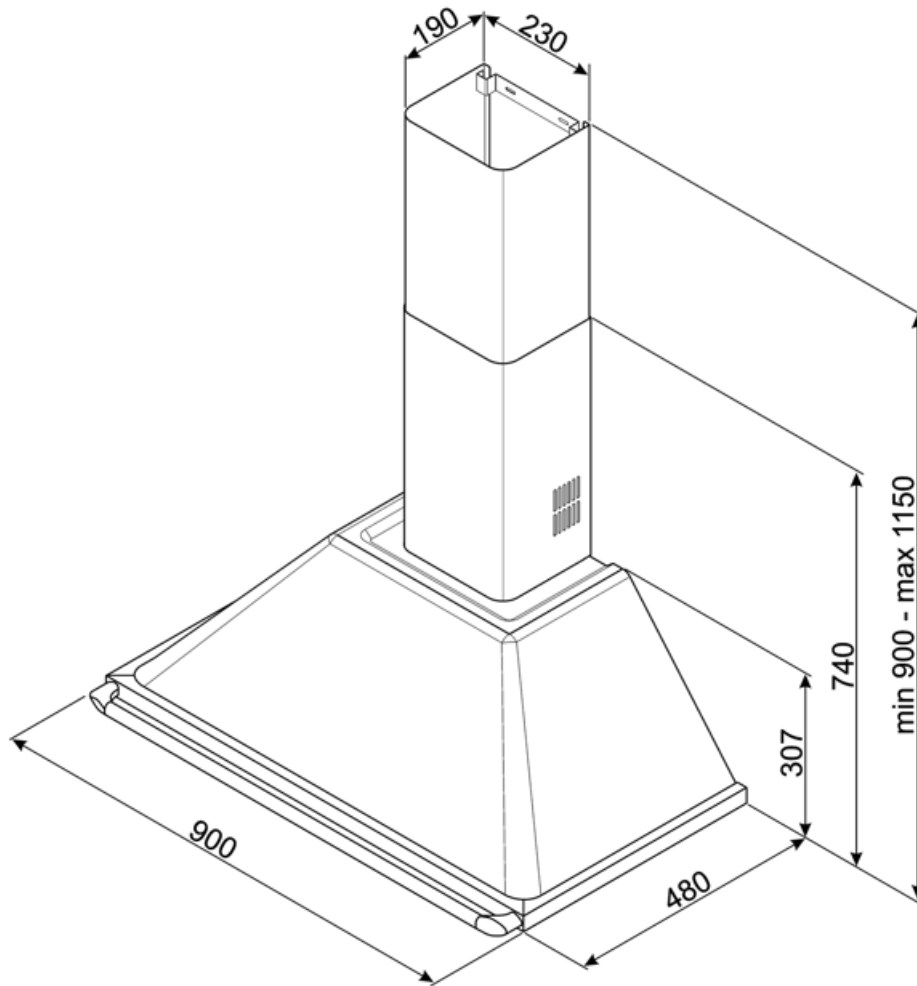
Elektromos csatlakozás
névleges értéke 278 W
Feszültség 220-240 V

Frekvencia (Hz) 50-60 Hz
Tápkábel hossza 1000 mm

Szintén elérhető

Alternative colours
available Fehér, Black, Bézs

Available colours
KT90BE - KT90BLE -
KT90PE



Not included accessories

FLT6

Kerek aktív szén-szűrők (készlet 2 db)



KITCMNKXU

Kürtő hosszabbító, mérete 227,5 * 190 * 800 mm rozsdamentes acélból, lehetővé teszi, hogy elérje a 1475 mm teljes magasságú páraelszívót


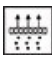




KITALLFC

Univerzális aktív szén-szűrő
Rozsdamentes acél AISI 304 A szűrő mosogatógépben 50°C-on mosható (víz és megfelelő mosószer) és sütőben 180°C-on 25 percig szárítható



Symbols glossary

- | | | | |
|--|---|---|--|
|  | A: Termék szárítási teljesítménye, A+++ és D / G között a termékcsaládtól függően |  | Szűrők: A modell szűrőkkel rendelkezik, amelyek segítenek eltávolítani a főzés során a serpenyőkből kiáramló gőzt. |
|  | Jelzőfények: Minden páraelszívó világítással rendelkezik a főzőterület megvilágításához vagy a konyha hangulatosabbá tételéhez. |  | Intenzív/turbó beállítás: ha extra gyors elszívás szükséges. |