

# KTR90XE

Famiglia	Cappa
Tipologia	Decorativa murale
Design	Trapezio
Filtraggio	A espulsione
Materiale	Inox
Tipo Inox	Satinato
Codice EAN	8017709211684
Larghezza cappa	90 cm



## Estetica

Estetica	Victoria	Finitura	Satinato
Colore	Acciaio Inox	Logo	Applicato

## Comandi

Regolazione comandi	Manopole	Manopole	Victoria
N° manopole	2	Colore manopole	Effetto inox

## Programmi / Funzioni

N° velocità	3
Velocità intensiva	

## Caratteristiche Tecniche



N° di luci	2	N° di filtri	3
Tipo di Luce	LED	Filtri antigrasso	Alluminio
Potenza luce	1 W	Diametro imbocco motore	150 mm
Temperatura di Colore della luce (°K)	3000 °K	Distanza minima installazione da piano cottura gas	750 mm
Capacità massima d'aspirazione in modalità libera (P0)	820 m <sup>3</sup> /h		

Potenza motore	275 W	Distanza minima installazione da piano cottura elettrico	650 mm
		Valvola di non ritorno	Sì

	Capacità d'aspirazione (IEC 61591) [m³/h]	Rumorosità (IEC 60704-2-13) [dBA]
Velocità 1	334	49
Velocità 2	439	57
Velocità 3	567	61
Velocità Intensiva	788	69

## Prestazioni / Etichetta Energetica



Efficienza di consumo annuale (AEC)	59 kWh/a	Emissione ponderata di potenza acustica alla velocità minima (SPEmin)	49 dBA
Classe di efficienza energetica (EEC)	A	Emissione ponderata di potenza acustica alla velocità massima (SPEmax)	61 dBA
Efficienza fluido dinamica (FDE)	30	Emissione ponderata di potenza acustica alla velocità intensiva (SPEboost)	69 dBA
Classe di efficienza fluido dinamica (FDEC)	A	Fattore di aumento del tempo (F)	1,00
Efficienza di illuminazione (LE)	102,3 lux/W	Indice di efficienza energetica	52,4
Classe di efficienza di illuminazione (LEC)	A	Portata d'aria misurata nella condizione di massima efficienza (Qbep)	438 m³/h
Efficienza di filtraggio grassi (GFE)	76,6 %	Pressione d'aria misurata nella condizione di massima efficienza (Pbep)	434 Pa
Classe di efficienza filtraggio grassi (GFEC)	C	Potenza elettrica assorbita nella condizione di massima efficienza (Wbep)	176 W
Portata d'aria alla velocità minima (Qmin)	334 m³/h	Potenza nominale del sistema di illuminazione (WL)	2 W
Portata d'aria alla velocità massima (Qmax)	567 m³/h	Illuminazione media del sistema di illuminazione sul piano di cottura (Emiddle)	225 lux
Portata d'aria alla velocità intensiva (Qboost)	788 m³/h	Livello sonoro nella configurazione più elevata (Lwa)	61 dBA

## Collegamento Elettrico

Dati nominali di collegamento elettrico  
Tensione 220-240 V

278 W

Frequenza  
Lunghezza cavo di alimentazione

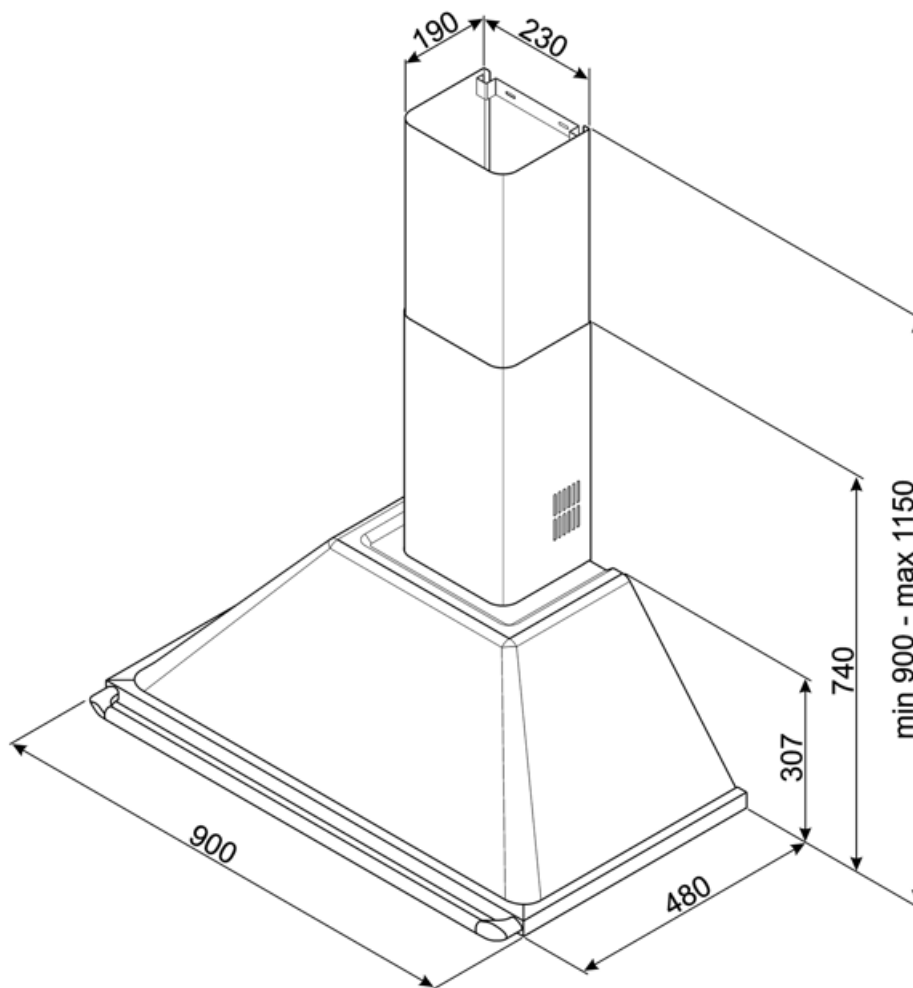
50-60 Hz  
1000 mm

## Disponibile anche

Altri colori disponibili Bianco, Nero, Panna

Codici altri colori disponibili

KT90BE - KT90BLE -  
KT90PE



---

## Accessori non inclusi

---



### FLT6

Filtro carboni attivi forma circolare Kit costituito da due pezzi



### KITCMNKXU

Prolunga Camino per cappa VICTORIA inox dimensioni 227,5 \* 190 \* 800 mm permette di raggiungere un'altezza max della cappa di 1475 mm



### KITALLFC

Filtro Carboni attivi universale  
Struttura in acciaio inox AISI 304  
Possibilità di rigenerazione tramite lavaggio in lavastoviglie 50° C e successiva asciugatura in forno a 180° C per 25 minuti

---

## Glossario simboli

---



**Luce:** Le cappe sono dotate di lampade a LED. La luce può essere accesa indipendentemente dalla ventola di aspirazione e consentire, così, di illuminare il piano di lavoro.



**Filtri antigrasso:** I filtri antigrasso depurano l'aria dai grassi della cottura. Sono facilmente smontabili per la loro pulizia periodica.



**Funzione Turbo:** La funzione Turbo permette di azionare la cappa alla massima potenza, per velocizzare l'eliminazione degli odori più persistenti.