

## KTR90XE

Produktgruppe	Kjøkkenvifte
Hettetype	Veggmonterte kjøkkenvifte
Design	Skorsten
Uttrekking	Utdrivning
Materiale	Rustfritt stål
Type stål	Børstet
EAN-kode	8017709211684



## Estetisk linje

Estetikk	Victoria	Finish	Satinert
Farge	Rustfritt stål	Logo	Anvendt

## Kontroller

Kontrollinnstilling	Kontroller	Vridere	Victoria
Antall vridere	2	kontroller farge	Rustfritt stål-effekt

## Program / funksjoner

Antall hastigheter	3
Intensiv hastighet	

## Tekniske egenskaper

			
Antall lamper	2	Antall filtre	3
Type lampe	LED	Fettfiltre	Aluminium
Lyseffekt	1 W	Luftutløp	150 mm
Temperaturskala	3000 °K	Minste avstand fra gasskomfyr	750 mm
lampefarge		Minste avstand fra elektriskkomfyr	650 mm
Maksimal kapasitet i fri modus	820 m <sup>3</sup> /h	Tilbakeslagsventil	Ja
Motoreffekt	275 W		

	Uttrekkingshastighet (IEC 61591) [m <sup>3</sup> /h]	Støynivå (IEC 60704-2-13) [dBA]
Hastighet 1	334	49
Hastighet 2	439	57
Hastighet 3	567	61
Intensiv hastighet	788	69

## Kapasitets-/energetikett



Årlig Effektivt Forbruk (AEChood)	59 kWh/a	Airbourne akustisk A-veid lydeffektnivå Emission på minimum hastighet (SPEmin)	49 dBA
Energi effektivitets klasse (EEC)	A	Airbourne akustisk A-veid lydeffektnivå Emission på minimum hastighet (SPEmax)	61 dBA
Flytende Dynamisk Effektivitet (FDE)	30	Airbourne akustisk A-veid lydeffektnivå Emission på økende hastighet (SPEboost)	69 dBA
Flytende Dynamisk Effektivitet (FDEC)	A	Tidsøkning faktor (F)	1,00
Belysning Effektivitet (LE)	102,3 lux/W	Energi effektivitetsindeks for stekeovn 1	52,4
Belysning Effektivitet klasse (LEC)	A	Målt lufttrykk på beste effektssgrad (QBEP)	438 m <sup>3</sup> /h
Fett filtreringsutbytte (GFE)	76,6 %	Målt lufttrykk på beste effektssgrad (QBEP)	434 Pa
Fettfiltrering effektivitetsklasse (GFE)	C	Målt strøm på beste virkningsgrad	176 W
Luftflyt ved mininum fart (Qmin)	334 m <sup>3</sup> /h	Normal styrke på lyssystem (WI)	2 W
Luftmengde ved maksimal hastighet (Qmax)	567 m <sup>3</sup> /h	Gjennomsnittlig belysning av lyset på kokeflaten (emiddle)	225 lux
Luftmengde ved økt hastighet (Qboost)	788 m <sup>3</sup> /h	Lydstyrke nivå på høyeste styrke (Lwa)	61 dBA

## Elektrisk tilkobling

Elektrisk tilkoblingseffekt	278 W	Frekvens	50-60 Hz
Spenning	220-240 V	Lengde på ledning	1000 mm

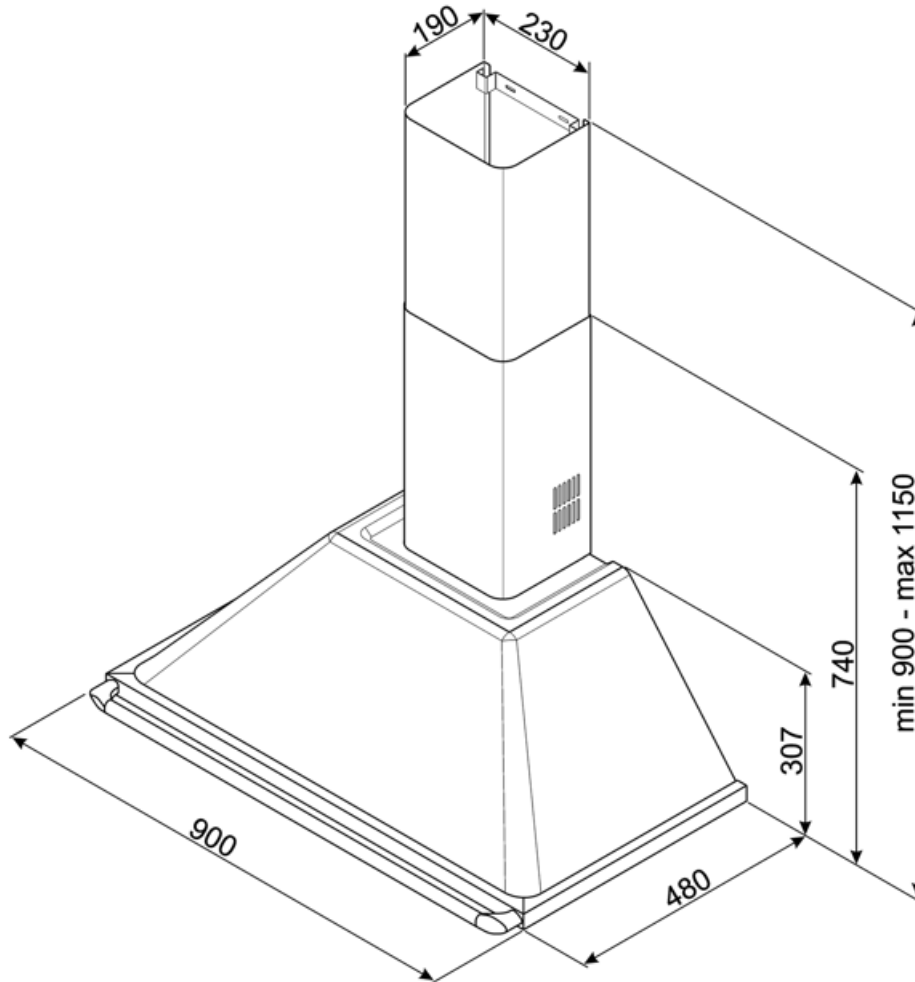
## Også tilgjengelig

Andre tilgjengelige  
farger

Hvit, Sort, Creme

Andre tilgjengelige  
fargekoder

KT90BE - KT90BLE -  
KT90PE



---

## Not included accessories

---

### FLT6

Rundt kullfilter (sett med 2 deler)



### KITCMNKXU

Chimney extension size 227.5 \* 190 \*  
800 mm stainless steel, allow to reach  
1475 mm of total high of the hood




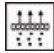


### KITALLFC

Universal Kullfilter Rustfritt stål AISI  
304 Dette filteret kan vaskes i  
oppvaskmaskin på 50 °C (vann og  
egnet vaskemiddel) og tørkes i ovn på  
180°C i 25 minutter

---

## Symbols glossary

---

- |  |  |   |  |
|--|--|---|--|
|  | A: Product drying performance, measured from A+++ to D / G depending on the product family               |  | Filtre: Modellen er utstyrt med filtre som fjerner fett fra dampen som kommer fra grytene under matlagingen. |
|  | Lys: Alle ventilatorhetter har lamper som belyser platetoppen eller gir stemning til kjøkkenomgivelsene. |  | Intensiv/turbo: Når ekstra hurtig avtrekk kreves.  |