

KTR90XE

Семейство продуктов	Вытяжка
Тип вытяжки	Вытяжка настенная
Дизайн	Воздуховод
Режим отвода воздуха	Режим отвода воздуха
Материал	Нержавеющая сталь
Тип нержавеющей стали	Матовая
EAN-код	8017709211684



Эстетика

Эстетика	Victoria	Отделка	Матовая
Цвет	Нержавеющая сталь	Логотип	Накладной



Управление

Управление	Поворотные переключатели	Поворотные переключатели	Victoria
Количество переключателей	2	Цвет переключателей	Эффект нержавеющей стали

Программы/ функции

Количество скоростей	3
Интенсивный режим	

Технические характеристики

	Количество ламп подсветки	2		Количество фильтров	3
	Тип подсветки	LED		Жироулавливающие фильтры	Алюминий
	Мощность ламп подсветки	1 Вт		Диаметр воздуховода	150 мм
	Шкала цветовой температуры света (°K)	3000 °K		Мин. расстояние от газовой варочной панели	750 мм

Максимальная производительность	820 м ³ /ч	Мин. расстояние от электрической варочной панели	650 мм
Мощность мотора	275 Вт	Обратный клапан	Да

	Максимальная производительность [м³/ч]	Уровень шума на 1-й скорости [дБ(А)]
1-я скорость	334	49
2-я скорость	439	57
3-я скорость	567	61
Интенсивный режим	788	69

Производительность/ Энергопотребление



Годовая энергоэффективность (AEC_{hood})	59 кВт/год	Акустическое давление на минимальной скорости (SPE_{min})	49 дБ(А)
Класс энергоэффективности	A	Акустическое давление на максимальной скорости (SPE_{max})	61 дБ(А)
Гидродинамическая эффективность (FDE)	30	Акустическое давление при интенсивном режиме	69 дБ(А)
Класс гидродинамической эффективности	A	Коэффициент увеличения времени (F)	1,00
Эффективность освещения (LE)	102,3 lux/W	Индекс энергоэффективности	52,4
Класс эффективности освещения	A	Измерение скорости потока воздуха с точки зрения лучшей энергоэффективности	438 м ³ /ч
Жироулавливающая эффективность (GFE)	76,6 %	Измерение давления воздуха с точки зрения лучшей энергоэффективности (P_{ber})	434 Pa
Класс жироулавливающей эффективности	C	Измеренная потребляемая мощность в наилучшей точке эффективности (W_{ber})	176 Вт
Производительность на минимальной скорости	334 м ³ /ч	Номинальная мощность системы освещения	2 Вт
Производительность на максимальной скорости	567 м ³ /ч	Средняя освещенность варочной поверхности (E_{middle})	225 lux
Производительность в интенсивном режиме	788 м ³ /ч	Максимальный уровень шума	61 дБ(А)

Электрическое подключение

Номинальная мощность 278 Вт
Напряжение 220-240 В

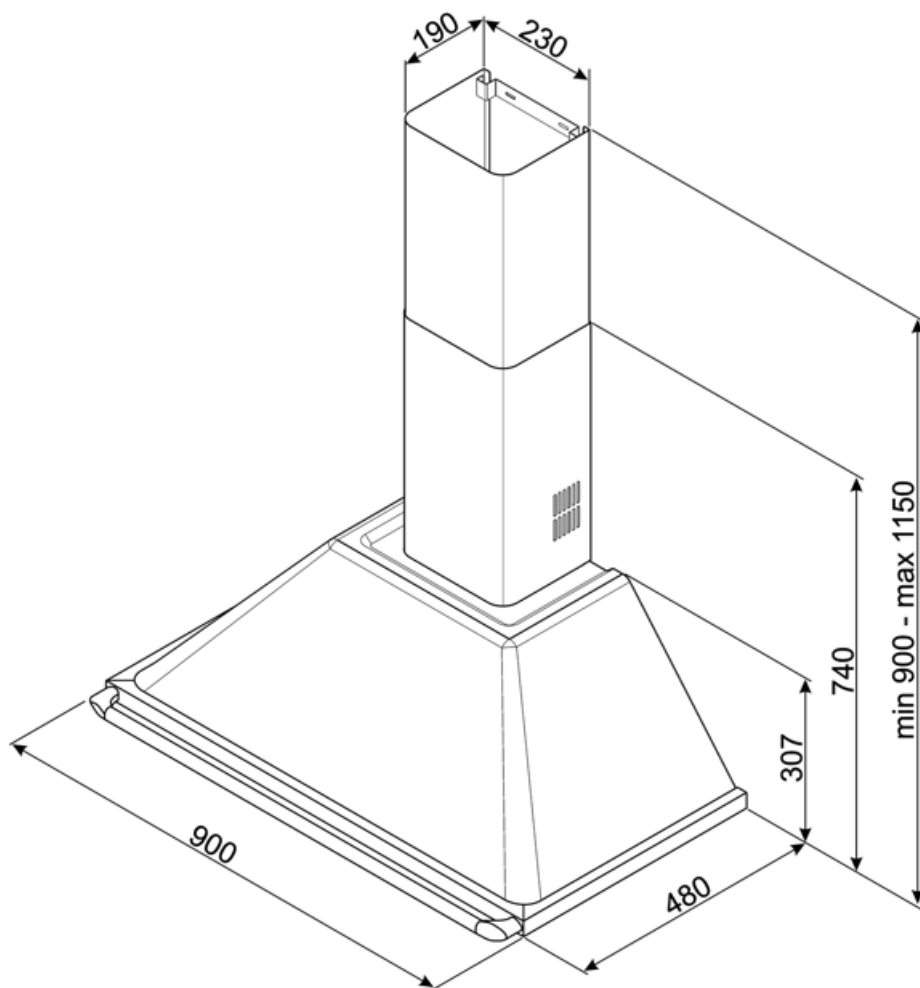
Частота тока 50-60 Гц
Длина электрического кабеля 1000 мм

Также доступны

Другие доступные цвета Белый, Черный, Кремовый

Артикулы других цветов

KT90BE - KT90BLE - KT90PE



Not included accessories



FLT6

Круглый угольный фильтр (комплект 2 штуки)



KITCMNKXU

Воздуховод Размеры 227,5 x 190 x 800 мм Нержавеющая сталь Для вытяжек Victoria



KITALLFC

Универсальный угольный фильтр
Нержавеющая сталь AISI304 Фильтр можно мыть в посудомоечной машине при температуре 50°C (вода и подходящее моющее средство) и сушить в духовке при 180°C в течение 25 минут

Symbols glossary



Модель имеет фильтры, которые помогают удалять жир из пара, выходящего из посуды во время приготовления.



Подсветка: все кухонные вытяжки оснащены подсветкой для освещения зоны приготовления.



Интенсивный /турбо режим: когда требуется сверхбыстрая экстракция.