

KV26N



Tuoteryhmä

Liesituulettimen tyyppi

Design

Tiivistys

Elektroninen säätö

Imu koko alueelta

Materiaali

EAN-koodi

Liesikupu

Koristeellinen liesituuletin seinälle

Viistetty

Poisto

Kyllä

Kyllä

Lasi

8017709290610



Estetiikka

Estetiikka

Universale

Väri

Musta

Pinnan viimeistely

Lasi

Lasin tyyppi

Väripainatus

Logo

Musta

Valkoinen

Silkipainettu

Säätimet

Säätöasetus

Valkoiset taustavalaistut kosketussäätimet

LED väri

Valkoinen

Ohjelma / toiminnot

Nopeusvaihtoehtojen määrä

3

Suurin nopeus



24 tunnin puhdistustoiminto



Ajastusvaihtoehdot



Tekniset ominaisuudet



Lamppujen lukumäärä

2

Valon tyyppi

LED

Valon tehokkuus

1.1 W

Himmennetty tila

Kyllä

Rasvasuodattimet

Alumiini

Sisältää

Kyllä

aktiivihiihilsuodattimet

Valon värilämpötila-asteikko (°K)	4000 °K	Suodattimen vaihtamistarpeen ilmaisin	Kyllä
Vapaan lähdön enimmäiskapasiteetti	670 m ³ /h	Tuuletusaukko	150 mm
Moottorin teho	230 W	Minimietäisyys kaasuliittimestä	650 mm
Suodattimien lkm	2	Minimi etäisyys sähköisestä liesituulettimesta	450 mm
		Vedonestoventtiili	Kyllä

	Imuteho (IEC 61591) [m ³ /h]	Äänitaso (IEC 60704-2-13) [dBA]
Nopeus 1	242	44
Nopeus 2	326	51
Nopeus 3	420	58
Suurin nopeus	666	67

Suorituskyky/energiamerkintä



Vuotuinen energiankulutus	49 kWh/a	Melutaso korkeimmalla tehokkuudella	58 dBA
Energiatehokkuusluokka FDE	A	Airbourne-akustinen A-painotettu ääniteho päästökierrosnopeudella (SPEboost)	67 dBA
Virran dynaamisen tehokkuuden luokka (FDEC)	A	Energiankulutus stand by tilassa	0,49 W
Valon tehokkuus (LF)	118,6 lux/W	aikaa lisäävä tekijä (F)	0,9
Valon tehokkuus (LEC)	A	Ensimmäisen uunin energiatehokkuusluokka	51,1
Rasvasuodattimen tehokkuus	77,0 %	Mitattu ilmavirta tehokkaimmassa tilassa	363 m ³ /h
Rasvasuodattimen tehokkuusluokka (GFEC)	C	Korkeimman tehokkuuden ilmanpaine	453 Pa
Ilmavirta alimmalla nopeudella	242 m ³ /h	Mitattu sähkövirta tehokkaimmalla ohjelmalla	145 W
Ilmavirta max nopeudella	420 m ³ /h	Valojen normaali tehokkuus	2 W
Ilmavirran nopeutin	666 m ³ /h	Keskiarvoinen valaistus keittiötasoilla	261 lux
Melutaso minimi nopeudella (SPEmin)	44 dBA	Melutaso korkeimmalla tehokkuudella	58 dBA

Sähköliitäntä

Sähköliitäntäluokitus	232 W	Taajuus	50-60 Hz
		Johdon pituus	1500 mm

Jännite

220-240 V

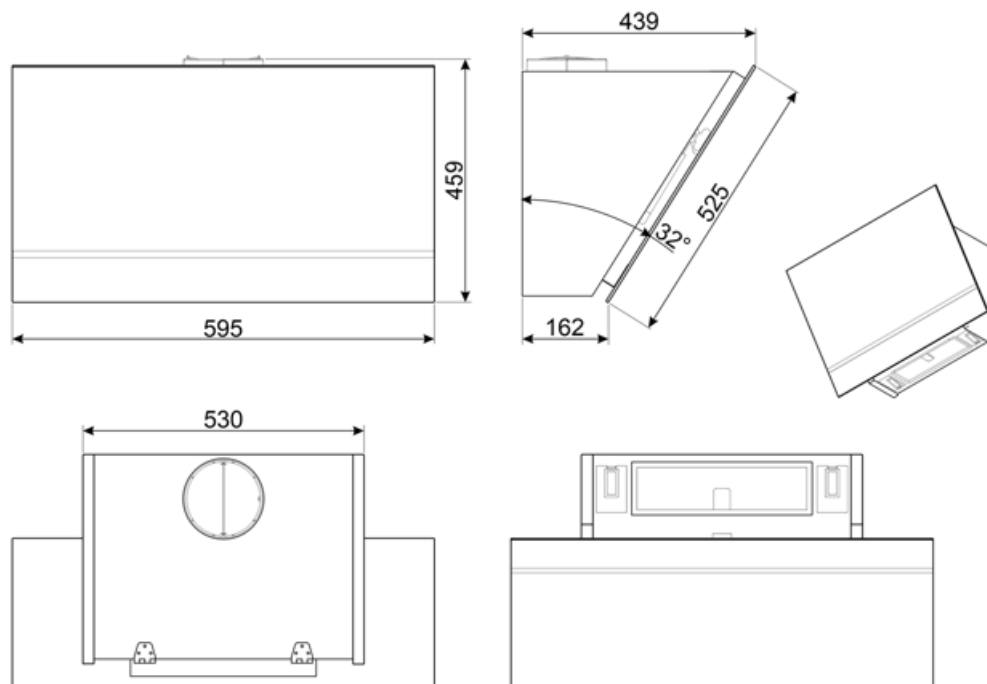
Myös saatavana

Väri vaihtoehdot

Valkoinen, Hopeoitu lasi

Muunvärisen mallin
koodi

KV26S-KV26B



Not included accessories



FLT6

Pyöreät hiilisuodattimet (2 kpl sarjassa)



KITCMNKVMB

Chimney Extension in Stainless Steel for hood KV*series 300 mm*200 mm + 500/850 mm



KITALLFC

Yleishiilisuodatin Ruostumaton teräs AISI 304 Suodatin voidaan pestä astianpesukoneessa 50 °C:ssa (vedellä ja sopivalla pesuaineella) ja kuivata uunissa 180°C:ssa 25 minuutissa



KITCMNKVX

Hormin jatkokappale ruostumatonta terästä liesituulettimelle KV*-sarja

Symbols glossary

	24h: Kun tämä toiminto valitaan, se raikastaa ilmaa noin 10 minuutin ajan joka tunti 24 tunnin ajan minimaalisella nopeudella ja miltei kuulumattomasti.		Suodattimet: Mallissa on suodattimet, jotka poistavat rasvaa höyrystä, jota keittoastioista kypsennyksen aikana tulee.
	Automaattinen sammutus: Eikoisasetus, joka toteutetaan kypsennyksen päätteeksi esiasetetun ajan verran ja sammutetaan sitten automaattisesti.		Hiilisuodatin: Ilmanpoisto hiilisuodattimien välityksellä tai suoraan ulos vähentää voimakkaita ruoanlaitossa syntyviä hajuja huomattavasti.
	A: Product drying performance, measured from A+++ to D / G depending on the product family		Himmentimet
	Varoitusvalo(t): kertovat, kun suodattimet tulee vaihtaa.		Valot: Kaikissa liesituulettimissa on valot kypsennysalueen valaisemiseksi tai keittiön tunnelman lisäämiseksi.
	Ympäröivät paneelit: hyvin tehokkaat melun vähentämiseksi.		Teho-/turboasetus: kun tarvitaan erikoisnopeaa poistoa.