

# KV26S



משפחת מוצרים

סוג

עיצוב

הוצאה

בקרה אלקטרונית

הוצאת מתחם

חומר

קוד EAN

רוחב קולט האדים

קולט אדים

קולט אדים דקורטיבי לקיר

זוויתי

הוצאה

כך

כך

זכוכית

8017709290634

60 cm



## אסתטיקה

סדרה עיצובית

צבע

גימור

Universale

כסף

זכוכית

סוג זכוכית

Serigraphy colour

Logo

שחור

White

Silk screen

## למשפחת תנורים

הגדרות בקרות

בקרת מגע בתאורה אחורית לבנה

LED צבע

לבן

## תוכנית / פונקציות

מס' מהירויות

מהירות אינטנסיבית

פונקציית מסנן אוויר 24 שעות

אפשרויות הגדרת זמן

3



## מאפיינים טכניים



מס' נורות

2

סוג נורה

LED

הספק נורה

1.1 W

מצב עמעם

כן

מסננים נגד שומן

אלומיניום

מסנני פחם כלולים

כן

מחווך החלפת מסנן

כן

פתח אוורור

150 mm

סקלאת טמפרטורה של צבע (°K) תאורה	4000 °K	מרחק מינימלי מכיריים גז	650 mm
קיבולת מרבית של יציאה חופשית	670 m <sup>3</sup> /h	מרחק מינימלי מכיריים חשמליות	450 mm
הספק מנוע	230 W	שסתום אל-חזור	כן
מס' מסננים	2		

	IEC קצב הוצאה 61591 [m <sup>3</sup> /h]	IEC רמת רעש 60704-2-13 [dBA]
קולטי אדים	242	44
קולטי אדים	326	51
קולטי אדים	420	58
Gruppo specifico per famiglia cappe.	666	67

## תווית חשמל / ביצועים



צריכת יעילות שנתית (AEChood)	49 kWh/a	פליטת עוצמת צליל אקוסטית באוויר A בשקלול (SPEmax) במהירות מרבית	58 dBA
דרגת יעילות אנרגטית	A	פליטת עוצמת צליל אקוסטית באוויר A בשקלול במהירות מואצת (SPEboost)	67 dBA
יעילות דינמית נוזלית (FDE)	31.5	צריכת חשמל במצב המתנה (Ps)	0.49 W
קטגוריית יעילות דינמית נוזלית (FDEC)	A	מקדם הארכת זמן (F)	0.9
יעילות תאורה (LE)	118.6 lux/W	אינדקס יעילות אנרגטית	51.1
קטגוריית יעילות תאורה (LEC)	A	קצב זרימת אוויר נמדד בנקודת היעילות הטובה ביותר (Qbep)	363 m <sup>3</sup> /h
יעילות סינון שומן (GFE)	77.0 %	לחץ אוויר נמדד בנקודת היעילות הטובה ביותר (Pbep)	453 Pa
קטגוריית יעילות סינון שומן (GFEC)	C	מבוא הספק חשמל נמדד בנקודת היעילות הטובה ביותר (Wbep)	145 W
זרימת אוויר במהירות מינימלית (Qmin)	242 m <sup>3</sup> /h	צריכת חשמל נקובה במערכת התאורה (WL)	2 W
זרימת אוויר במהירות מקסימלית (Qmax)	420 m <sup>3</sup> /h	הארה ממוצעת של התאורה במשטח הבישול (Emiddle)	261 lux
זרימת אוויר במהירות מואצת (Qboost)	666 m <sup>3</sup> /h	רמת עוצמת צליל בהגדרה הגבוהה ביותר (Lwa)	58 dBA
פליטת עוצמת צליל אקוסטית באוויר A בשקלול במהירות מינימלית (SPEmin)	44 dBA		

## חיבור חשמלי

דירוג חיבור חשמלי	232 W	תדר (Hz)	50-60 Hz
מתח	220-240 V	אורך כבל חשמל	1500 mm

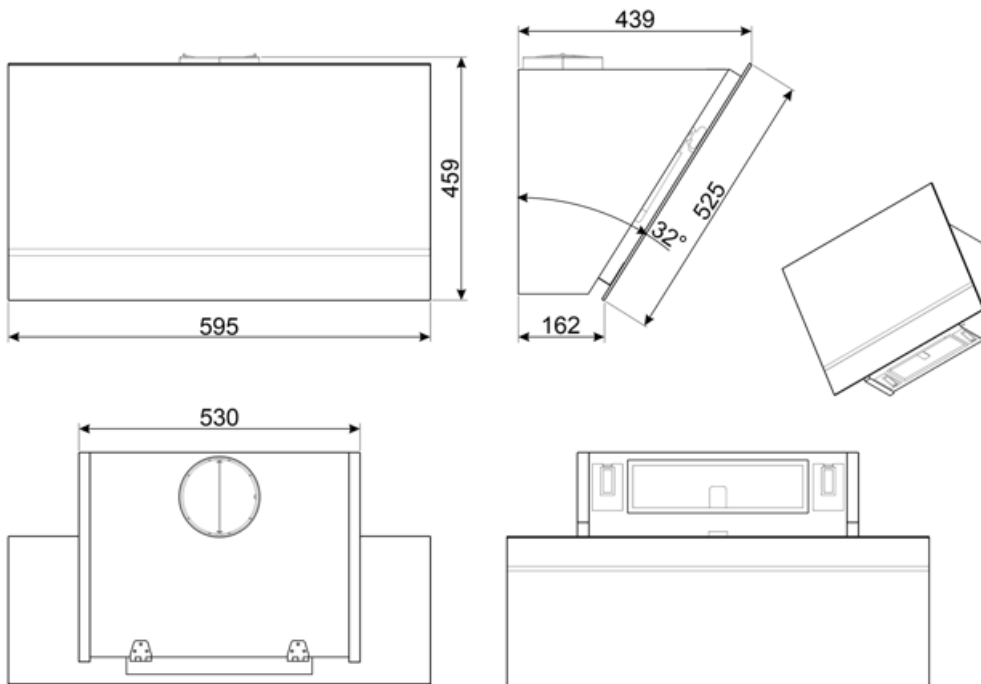
## זמין גם

Alternative colours available

White, Black

Available colours

KV26N-KV26B



---

## Not included accessories

---



### FLT6

(מסנני פחם עגולים (2 יח' לערכה



### KITCMNKVMB

Chimney Extension in Stainless Steel for hood KV\*series 300 mm\*200 mm + 500/850 mm



### KITALLFC

AISI 304 מסנן פחם אוניברסלי נירוסטה ניתן לשטוף את המסנן במדיח כלים ב-50°C מים וחומר ניקוי מתאים) ולייבש אותו) ל-180° דקות צבתנור ב-



### KITCMNKVX

מאריך ארוכה מנירוסטה לקולט אדים KV\* מסדרה

## Symbols glossary

	שעות: אם בוחרים את הפונקציה הזו, היא מרעננת 24 את האוויר בערך ל-10 דקות מדי שעה בפרק זמן של 24 שעות, במהירות מינימלית וברמת רעש נמוכה מאוד.		A: מ D/G, עד A+++-ביצועי ייבוש של המוצר, נמדדים מ: A בהתאם למשפחת המוצרים		מסננים: לדגם יש מסננים שמסייעים להסיר שומן מהקיטור שנפלט מהמחבתות במהלך הבישול.		כיבוי אוטומטי: הגדרה מיוחדת שפועלת לאחר סיום הבישול לפרק זמן מוגדר מראש ולאחר מכן כיבוי אוטומטי.
	מסנני פחם: הוצאה דרך מסנני פחם או ישירות החוצה מפחיתה ריחות בישול חזקים בצורה משמעותית		נוריות אזהרה: מציינות שיש להחליף את המסננים		תאורה: כל קולטי האדים של תנורים כוללים נורות שמאירות את אזור הבישול או מוסיפות לאווירה של המטבח.		לוחות הוצאת מתחם: עזר יעיל מאוד להפחתת רעש
	הגדרה אינטנסיבית/טורבו: כשיש צורך בהוצאה מהירה במיוחד.		אורות מעומעמים				