

# KV28N



משפחת מוצרים

סוג

עיצוב

הוצאה

בקרה אלקטרונית

הוצאת מתחם

חומר

קוד EAN

רוחב קולט האדים

קולט אדים

קולט אדים דקורטיבי לקיר

זוויתי

הוצאה

כן

כן

זכוכית

8017709290603

80 cm



## אסתטיקה

סדרה עיצובית

צבע

גימור

Universale

שחור

זכוכית

סוג זכוכית

Serigraphy colour

Logo

שחור

White

Silk screen

## למשפחת תנורים

הגדרות בקרות

בקרת מגע בתאורה אחורית לבנה

LED צבע

לבן

## תוכנית / פונקציות

מס' מהירויות

מהירות אינטנסיבית

פונקציית מסנן אוויר 24 שעות

אפשרויות הגדרת זמן

3



## מאפיינים טכניים



מס' נורות

סוג נורה

הספק נורה

מצב עמעם

2

LED

1.1 W

כן

מסננים נגד שומן

מסנני פחם כלולים

מחווך החלפת מסנן

פתח אוורור

אלומיניום

כן

כן

150 mm

סקלאת טמפרטורה של צבע 4000 °K  
 תאורה (°K)  
 קיבולת מרבית של יציאה 670 m<sup>3</sup>/h  
 חופשית  
 הספק מנוע 230 W  
 מס' מסננים 2

מרחק מינימלי מכיריים גז 650 mm  
 מרחק מינימלי מכיריים חשמליות 450 mm  
 שסתום אל-חזור כן

	IEC קצב הוצאה 61591 [m <sup>3</sup> /h]	IEC רמת רעש 60704-2-13 [dBA]
קולטי אדים	242	44
קולטי אדים	326	51
קולטי אדים	420	58
Gruppo specifico per famiglia cappe.	666	67

## תווית חשמל / ביצועים



צריכת יעילות שנתית (AEChood) 49 kWh/a  
 דרגת יעילות אנרגטית A  
 יעילות דינמית נוזלית (FDE) 31,5  
 קטגוריית יעילות דינמית נוזלית (FDEC) A  
 יעילות תאורה (LE) 118,6 lux/W  
 קטגוריית יעילות תאורה (LEC) A  
 יעילות סינון שומן (GFE) 77,0 %  
 קטגוריית יעילות סינון שומן (GFEC) C  
 זרימת אוויר במהירות מינימלית (Qmin) 242 m<sup>3</sup>/h  
 זרימת אוויר במהירות מקסימלית (Qmax) 420 m<sup>3</sup>/h  
 זרימת אוויר במהירות מואצת (Qboost) 666 m<sup>3</sup>/h  
 פליטת עוצמת צליל אקוסטית באוויר A בשקלול במהירות מינימלית (SPEmin) 44 dBA

פליטת עוצמת צליל אקוסטית באוויר A בשקלול במהירות מרבית (SPEmax) 58 dBA  
 פליטת עוצמת צליל אקוסטית באוויר A בשקלול במהירות מואצת (SPEboost) 67 dBA  
 צריכת חשמל במצב המתנה (Ps) 0,49 W  
 מקדם הארכת זמן (F) 0,9  
 אינדקס יעילות אנרגטית 51,1  
 קצב זרימת אוויר נמדד בנקודת היעילות הטובה ביותר (Qbep) 363 m<sup>3</sup>/h  
 לחץ אוויר נמדד בנקודת היעילות הטובה ביותר (Pbep) 453 Pa  
 מבוא הספק חשמל נמדד בנקודת היעילות הטובה ביותר (Wbep) 145 W  
 צריכת חשמל נקובה במערכת התאורה (WL) 2 W  
 הארה ממוצעת של התאורה במשטח הבישול (Emiddle) 261 lux  
 רמת עוצמת צליל בהגדרה הגבוהה ביותר (Lwa) 58 dBA

## חיבור חשמלי

דירוג חיבור חשמלי מתח 232 W  
 220-240 V

תדר (Hz) 50-60 Hz  
 אורך כבל חשמל 1500 mm

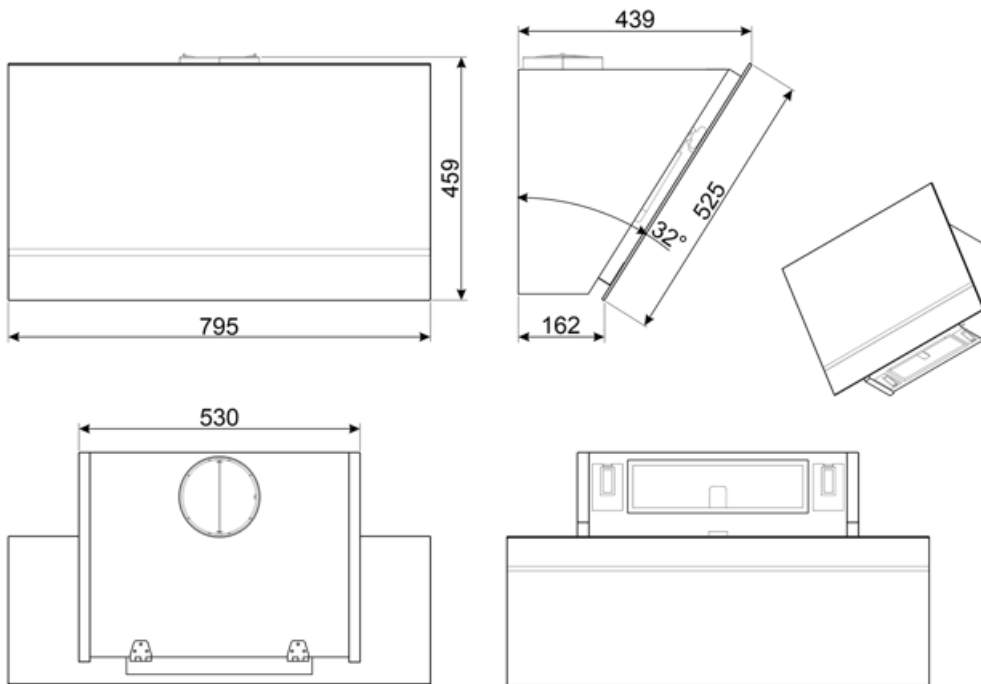
## זמין גם

Alternative colours available

White, Silver Glass

Available colours

KV28S-KV28B



## Not included accessories



### FLT6

(מסנני פחם עגולים (2 יח' לערכה)



### KITCMNKVMB

Chimney Extension in Stainless Steel for hood KV\*series 300 mm\*200 mm + 500/850 mm



### KITALLFC

AISI 304 מסנן פחם אוניברסלי נירוסטה ניתן לשטוף את המסנן במדיח כלים ב-50°C מים וחומר ניקוי מתאים) ולייבש אותו) ל-25 דקות צבתנור ב-180°



### KITCMNKVX

מאריך ארוכה מנירוסטה לקולט אדים KV\* מסדרה

## Symbols glossary

	<p>שעות: אם בוחרים את הפונקציה הזו, היא מרעננת 24 את האוויר בערך ל-10 דקות מדי שעה בפרק זמן של 24 שעות, במהירות מינימלית וברמת רעש נמוכה מאוד.</p>		<p>A: מ D/G, עד A+++-ביצועי ייבוש של המוצר, נמדדים מ: בהתאם למשפחת המוצרים</p>
	<p>מסננים: לדגם יש מסננים שמסייעים להסיר שומן מהקיטור שנפלט מהמחבתות במהלך הבישול.</p>		<p>כיבוי אוטומטי: הגדרה מיוחדת שפועלת לאחר סיום הבישול לפרק זמן מוגדר מראש ולאחר מכן כיבוי אוטומטי.</p>
	<p>מסנני פחם: הוצאה דרך מסנני פחם או ישירות החוצה מפחיתה ריחות בישול חזקים בצורה משמעותית.</p>		<p>נוריות אזהרה: מציינות שיש להחליף את המסננים.</p>
	<p>תאורה: כל קולטי האדים של תנורים כוללים נורות שמאירות את אזור הבישול או מוסיפות לאווירה של המטבח.</p>		<p>לוחות הוצאת מתחם: עזר יעיל מאוד להפחתת רעש.</p>
	<p>הגדרה אינטנסיבית/טורבו: כשיש צורך בהוצאה מהירה במיוחד.</p>		<p>אורות מעומעמים</p>