

# KV694R



משפחת מוצרים

סוג

עיצוב

הוצאה

בקרה אלקטרונית

הוצאת מתחם

חומר

קוד EAN

קולט אדים

קולט אדים דקורטיבי לקיר

זוויתי

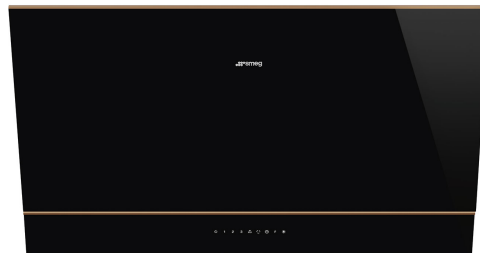
הוצאה

כן

כן

זכוכית

8017709305789



## אסתטיקה

סדרה עיצובית

צבע

גימור

Dolce Stil Novo

שחור

נחושת

סוג זכוכית

Serigraphy colour

Logo

שחור

Grey

Silk screen

## למשפחת תנורים

הגדרות בקרות

בקרת מגע בתאורה אחורית לבנה

LED צבע

לבן

## תוכנית / פונקציות

מס' מהירויות

מהירות אינטנסיבית

פונקציית מסנן אוויר 24 שעות

אפשרויות הגדרת זמן

אורזר אוטו' 2.0

3



## מאפיינים טכניים



מס' נורות

סוג נורה

הספק נורה

2

LED

2.1 W

מסננים נגד שומן

מסנני פחם כלולים

נירוסטה

כן

מצב עמם	כן	מחונן החלפת מסנן	כן
טווח טמפרטורות צבעי תאורה	2700° - 4000° K	פתח אוורור	150 mm
קיבולת מרבית של יציאה חופשית	820 m <sup>3</sup> /h	מרחק מינימלי מכיריים גז	650 mm
הספק מנוע	275 W	מרחק מינימלי מכיריים חשמליות	450 mm
מס' מסננים	2	שסתום אל-חזור	כן

	IEC קצב הוצאה 61591 [m <sup>3</sup> /h]	IEC רמת רעש 60704-2-13 [dBA]
קולטי אדים	265	47
קולטי אדים	391	55
קולטי אדים	621	66
Gruppo specifico per famiglia cappe.	777	70

## תווית חשמל / ביצועים



צריכת יעילות שנתית (AEChood)	42 kWh/a	פליטת עוצמת צליל אקוסטית באוויר A בשקלול במהירות מרבית (SPEmax)	67 dBA
דרגת יעילות אנרגטית	A+	פליטת עוצמת צליל אקוסטית באוויר A בשקלול במהירות מואצת (SPEboost)	70 dBA
יעילות דינמית נוזלית (FDE)	35,6	צריכת חשמל במצב כבוי (Po)	0,49 W
קטגוריית יעילות דינמית נוזלית (FDEC)	A	צריכת חשמל במצב המתנה (Ps)	0,99 W
יעילות תאורה (LE)	35,5 lux/W	מקדם הארכת זמן (F)	0,7
קטגוריית יעילות תאורה (LEC)	A	אינדקס יעילות אנרגטית	41,3
יעילות סינון שומן (GFE)	64,2 %	קצב זרימת אוויר נמדד בנקודת היעילות הטובה ביותר (Qbep)	400 m <sup>3</sup> /h
קטגוריית יעילות סינון שומן (GFEC)	E	לחץ אוויר נמדד בנקודת היעילות הטובה ביותר (Pbep)	485 Pa
זרימת אוויר במהירות מינימלית (Qmin)	265 m <sup>3</sup> /h	מבוא הספק חשמל נמדד בנקודת היעילות הטובה ביותר (Wbep)	151 W
זרימת אוויר במהירות מקסימלית (Qmax)	621 m <sup>3</sup> /h	צריכת חשמל נקובה במערכת התאורה (WL)	4 W
זרימת אוויר במהירות מואצת (Qboost)	777 m <sup>3</sup> /h	הארה ממוצעת של התאורה במשטח הבישול (Emiddle)	142 lux
פליטת עוצמת צליל אקוסטית באוויר A בשקלול במהירות מינימלית (SPEmin)	47 dBA	רמת עוצמת צליל בהגדרה הגבוהה ביותר (Lwa)	67 dBA

## חיבור חשמלי

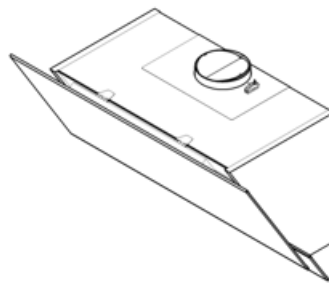
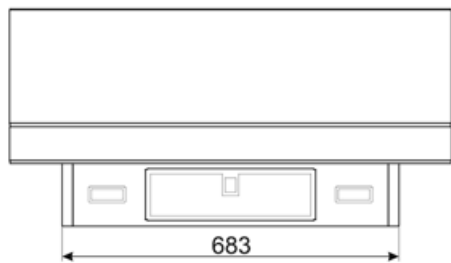
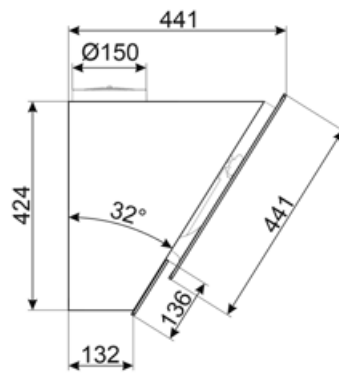
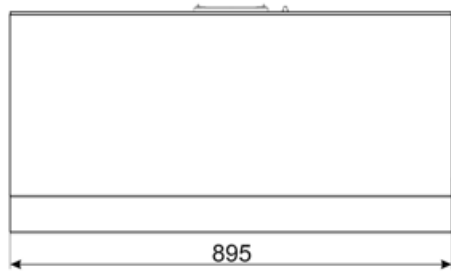
דירוג חיבור חשמלי	279 W	תדר (Hz)	50-60 Hz
-------------------	-------	----------	----------

מתח

220-240 V

אורך כבל חשמל

1500 mm



## Not included accessories



### KITALLFC

ניתן מסנן פחם אוניברסלי נירוסטה  
לשטוף את המסנן במדיח כלים ב-50°  
מים וחומר ניקוי מתאים) ולייבש אותו בתנור)  
ל-25 דקות ב-180°



### KITCMNKVX

מאריך ארוכה מנירוסטה לקולט אדים  
KV\* מסדרה



### KITCMNKVMB

Chimney Extension in Stainless Steel  
for hood KV\*series 300 mm\*200 mm +  
500/850 mm



### KITFCKV6

ערכת 3 מסנני פחם לקולט אדים אנכי  
בטוח למדיח כלים. גודל. KV6\* מסדרה  
מ"מ 280x210 מ"מ ו-2 יח' 320x80

## Symbols glossary

	שעות: אם בוחרים את הפונקציה הזו, היא מרעננת 24 את האוויר בערך ל-10 דקות מדי שעה בפרק זמן של 24 שעות, במהירות מינימלית וברמת רעש נמוכה מאוד.		מסננים: לדגם יש מסננים שמסייעים להסיר שומן מהקיטור שנפלט מהמחבתות במהלך הבישול.
	החיבור בין הכיריים וקולט האדים		כיבוי אוטומטי: הגדרה מיוחדת שפועלת לאחר סיום הבישול לפרק זמן מוגדר מראש ולאחר מכן כיבוי אוטומטי.
	מסנני פחם: הוצאה דרך מסנני פחם או ישירות החוצה מפחיתה ריחות בישול חזקים בצורה משמעותית.		מסייעת לחסוך עד A+ קטגוריית יעילות אנרגטית: A+ הביצועים. 10% חשמל בהשוואה לקטגוריה המרבית עם הצריכה המינימלית מובטחים.
	אורות מעומעמים		נוריות אזהרה: מציינות שיש להחליף את המסננים.
	תאורה: כל קולטי האדים של תנורים כוללים נורות שמאירות את אזור הבישול או מוסיפות לאווירה של המטבח.		לוחות הוצאת מתחם: עזר יעיל מאוד להפחתת רעש.
	הגדרה אינטנסיבית/טורבו: כשיש צורך בהוצאה מהירה במיוחד.		ניתן לכוונן לבן מחמים לקריר