

LDR861-2

Material der Spüle	Edelstahl
Beckenart	Geschweißt
Anzahl der Spülbecken	1
Abtropffläche	Reversibel
EAN-Code	8017709304614



Ästhetik



Ästhetik	Neutral	Montageart	Semi-Flachrahmen für Auflage
Serie	Mira	Markenlogo	Geprägt
Farbe	Edelstahl	Hahnlochbohrung	2
Oberfläche	scotch Brite		

	Typologie des linken Spülbeckens	Wandstärke Becken links (mm)	Abmessungen Becken links BxTxH (mm)	Tiefe Hauptbeckens links (mm)	Eckradius Becken links	Überlauf Becken links	Position Beckenablauf links	Korbventil
Becken links	Minimalradius	1	340 x 400 x 200	200	15	Beckenbündig	Seite	3 ½"

Technische Eigenschaften

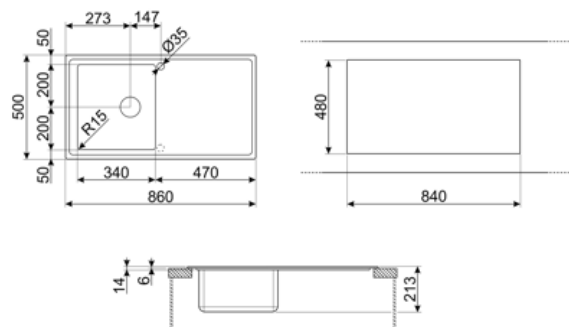


Stärke der Aussparung	0,7 mm	Ø Hahnlochbohrung	35 mm
Tiefe der Aussparung	14	Exzenter-Ablauffunktion	1 Becken
Abmessungen der Spüle HxBxT (mm)	214x860x500 mm	Typ Exzenter-Ablauffernbedienung	Drehknopfventil
Abmessungen Ausschnitt BxT (mm)	840 x 480 mm	Neigung der Abtropffläche	2 °
Eckradius des Ausschnitts (R)	5 mm	Dichtungsart	Versiegelt
Randhöhe	6 mm	Anzahl der Befestigungshaken	8
Nischenmaß	60 cm	Art der Befestigungshaken	Auflage
Hahnlochbohrung	Ja		

Serienzubehör

Serien-Montagezubehör

Ab- und Überlaufgarnitur,
Siphon mit Schlauchanschluss,
Befestigungshaken,
Dichtmaterial, Exzenter-
Ablauffernbedienung



Sonderzubehör



3713

Siphon mit Schlauchanschluss für Spülen mit 2 Becken



CB28QU

HPE-Schneidebrett in Oak, kompatibel für Becken mit Minimalradius. Abmessungen LxBxH: 418 x 280 x 12 mm.



COL19H

Abtropfbecken gelocht aus Edelstahl mit Kunststoffecken, kompatibel für Becken mit Minimalradius. Abmessungen LxBxH: 410x200x100 mm



DB34

Korbeinsatz aus Edelstahl mit Tellerträger, kompatibel für Becken ab 34 cm



KITFD075

Waste disposal 0,75 HP, Motor: 1/2 horsepower, Fits all sinks with 3 1/2" waste outlet



KITSLTRND1

Exzenter-Ablauffernbedienung für Einbauspülen aus Edelstahl mit 1 Becken und Rondo-Korbventil 3 1/2" (Montage in Armaturenbank oder Arbeitsplatte)



CB25MN

HPE-Schneidebrett in Schwarz-Matt, spülmaschinengeeignet, kompatibel für Becken mit Minimalradius. Abmessungen LxBxH: 410x250x12 mm



COL19

Abtropfbecken gelocht aus Edelstahl mit Kunststoffecken, kompatibel für Becken mit Minimalradius. Abmessungen LxBxH: 410x200x26 mm



COL36

Abtropfbecken gelocht aus Edelstahl mit Kunststoffecken, kompatibel für Becken mit Minimalradius. Abmessungen LxBxH: 418x280x12 mm



KITFD050

Waste disposal 0,5 HP, Motor: 1/2 horsepower, Fits all sinks with 3 1/2" waste outlet



KITFD100

Zerkleinerer von Küchenabfällen für Spülbecken mit 3 1/2" Korbventil.
TECHNISCHE DATEN: Leistung: 1,0 PS, 2800 U/min, max. Leistungsaufnahme 550 W, Spannung/Frequenz 220-240V/50Hz~1N, Gewicht netto 4,7 kg Hinweis: Zerkleinerer von weichen organischen Küchen



STABMIX

Stabilisator für Einhandhebelmischer/Arbeitsplatte

Symbols glossary



Cupboard width required for sink installation



Sink depth - depending on the model, the depth can be from 13 to 24,5



Ultraflacher Einbau: Oberfläche des Produkts mit flacher Kante.



Thanks to the double tap hole, most of our sinks are easily reversible, giving you the flexibility to make any type of kitchen composition.

Benefit (TT)

Einzelbecken

Einzelbecken für größere Flexibilität, mehr Fassungsvermögen und optimale Raumnutzung.

Abtropffläche

Die Schublade ermöglicht es, Geschirr, Besteck und Küchenutensilien direkt nach dem Spülen auf dem Spülbecken abzulegen: Überschüssiges Wasser kann in das Becken ablaufen, wodurch ein natürliches Trocknen ermöglicht wird.

Doppelte Armaturbohrung

Das Spülbecken ist leicht reversibel, wodurch sich jede Art von Küchenkonfiguration realisieren lässt.

Pop-up-Bedienung

Die Pop-up-Bedienung ermöglicht das Öffnen und Schließen des Spülbeckenauslaufs aus der Ferne mit nur einer einfachen Bewegung, ohne den Stöpsel direkt berühren zu müssen – für mehr Komfort und Hygiene in der Küche.

Armaturbohrung

Möglichkeit einer Armaturbohrung für die direkte Installation des Wasserhahns auf dem Spülbecken, für eine größere und aufgeräumtere Arbeitsfläche.