

LGR861-2

Материал мойки	Нержавеющая сталь
Тип	Сварная
Количество чаш	1
Крыло	Оборачиваемая
EAN-код	8017709304201



Эстетика



Эстетика	Универсальный	Тип встраивания	Ультранизкий профиль
Серия	Alba	Логотип	Штампованный
Цвет	Нержавеющая сталь	Отверстие для смесителя/ эксцентрика	2 отверстия для смесителя
Отделка	Матовая		

	Тип левой чаши	Толщина стали в левой чаше (мм)	Размер правой чаши, мм	Глубина левой чаши (мм)	Радиус закругления левой чаши	Перелив левой чаши	Положение корзинчатого вентиля, левая чаша	Размер корзинчатого вентиля, левая чаша
Чаша	Традиционный	0.7	450 x 400 x 210	210	80	Да, традиционная	У стенки чаши	3,5 дюйма

Технические характеристики



Толщина рамки	0,7 мм	Диаметр отверстия под смеситель	35 мм
Глубина встраивания (мм)	15	Эксцентрик	Да, одиночная
Размеры изделия (мм)	220x860x500 мм	Тип эксцентрика	Круглый
Размеры выреза в столешнице (мм)	840 x 480 мм	Слив с наклоном	2 °
Установка с бортиком	6 мм	Тип уплотнительной ленты	Герметик
Установка в базу	60 см	Количество зажимов	8

Отверстие для
смесителя

2

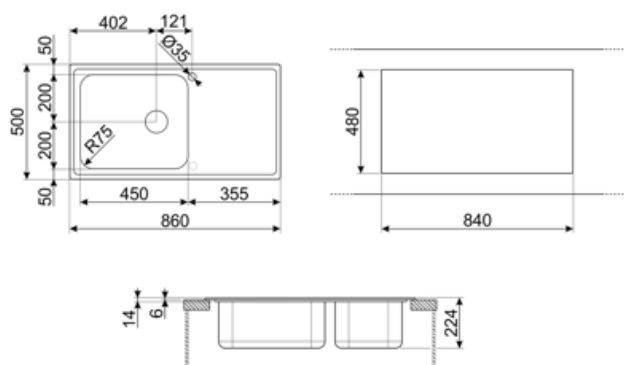
Тип зажимов

Стандартный

Аксессуары в комплекте

Аксессуары для
монтажа в комплекте

Корзинчатый вентиль,
Сифон с возможностью
подключение
посудомоечной машины,
Фиксирующие зажимы,
Уплотнительная лента,
Эксцентрик Pop-UP



Not included accessories



3712

Компактный сифон с подключением посудомоечной машины для мойки с 1 чашей



CB28QU

Разделочная доска из HPL пластика, для моек минимального радиуса, цвет дуб, размеры 280 x 418 x 12 мм



COL19H

Коландер из нержавеющей стали для чаши МИНИМАЛЬНОГО радиуса, размеры 200 x 410 x 100 мм



DB34

Корзина из нержавеющей стали подходящая для чаши размером 340 x 400 x 180 мм, глубиной 180 мм.



KITFD075

Измельчитель пищевых отходов 075 л.с. Мотор 0,75 л.с. Подходит для всех моек со сливом 3 1/2 "



KITSLTRND1

Клапан-автомат для 1 чаши с прямоугольным переливом и круглой ручкой Комплект RND



STABMIX

Стабилизатор для смесителя



CB25MN

Разделочная доска из HPL пластика для чаш минимального радиуса, черная матовая, размеры 250 x 410 x 12 мм, можно мыть в посудомоечной машине



COL19

Коландер из нержавеющей стали для чаши МИНИМАЛЬНОГО радиуса, размеры 200 x 410 x 26 мм



COL36

Коландер из нержавеющей стали для чаши МИНИМАЛЬНОГО радиуса, размеры 370 x 410 x 30 мм



KITFD050

Измельчитель пищевых отходов 0,5 л.с. Мотор 0,5 л.с. Подходит для всех моек со сливом 3 1/2 "



KITFD100

Измельчитель пищевых отходов 1 л.с. Мотор 1 л.с. Подходит для всех моек со сливом 3 1/2 "



KITSTR

Клапан-автомат для 1 чаши с прямоугольным переливом и круглой ручкой

Symbols glossary



Ширина мебельного шкафа, необходимая для установки мойки.



Глубина мойки - в зависимости от модели глубина может быть от 13 до 24,5 см.



Ультранизкий профиль: установка изделия с плоским краем - высота 1 мм.



Благодаря двум отверстиям под смеситель большинство наших моек обрачиваемые, что дает вам возможность создать любую кухонную композицию.

Benefit (TT)

Одна чаша

Одна чаша для большей адаптивности, вместимости и оптимизации пространства

Крыло мойки

Крыло мойки позволяет размещать посуду, столовые приборы и кухонные принадлежности непосредственно на мойке после мытья: лишняя вода может стекать в чашу, обеспечивая естественную сушку..

Оборачиваемые мойки

Мойка легко переставляется, что позволяет создать любую композицию кухни.

Клапан-автомат

Клапан-автомат позволяет дистанционно открывать и закрывать слив мойки простым жестом и без необходимости прикасаться к пробке, что повышает удобство и гигиену на кухне.

Отверстие для смесителя

Возможность установки смесителя непосредственно на мойку, для большей и более аккуратной поверхности.