

LLR861-2

Materiale	Acciaio inox
Tipologia	Lavello saldato
Numero vasche	1
Gocciolatoio	Reversibile
Codice EAN	8017709220990



Estetica



Estetica	Universale	Tipo incasso	Semifilo
Serie	Alba	Logo	Imbutito
Colore	Acciaio Inox	Forato / predisposto per foratura	Forato / 2
Finitura	Spazzolato		

	Tipologia vasca sx	Spessore acciaio vasca sx (mm)	Dimensioni vasca sx, L x P x A (mm)	Profondità vasca sx (mm)	Raggio angolare vasca sx	Troppopieno vasca sx	Posizione scarico vasca sx	Dimensione scarico vasca sx
Vasca sx	Tradizionale	0.7	340 x 400 x 210	210	80	Si, tradizionale	A parete	3.5"

Caratteristiche Tecniche

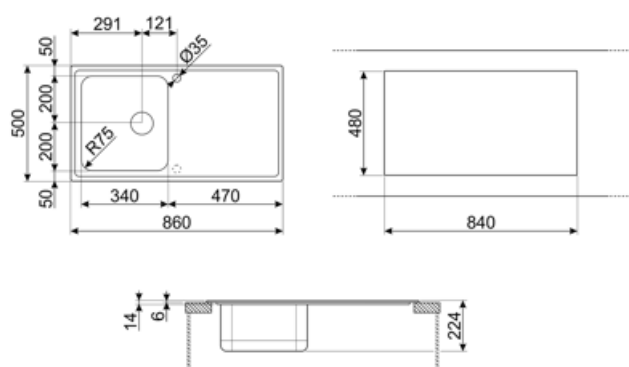


Spessore invaso	0,7 mm	Diametro foro miscelatore	35 mm
Profondità invaso (mm)	16	Comando salterello	Si, una via
Dimensioni del prodotto (mm)	228x860x500 mm	Tipo comando salterello	Tondo
Dimensioni foro incasso sopratop (mm)	840 x 480 mm	Inclinazione gocciolatoio	2 °
Raggio angolare foro incasso sottotop	15 mm	Tipologia guarnizione	Sigillante
Altezza da top cucina	6 mm	Numero ganci	8
Misura mobile incasso	45 cm	Tipologia ganci	Standard

Dotazione Accessori Inclusi

Dotazione accessori montaggio

Piletta, Sifone salvaspazio con attacco lavastoviglie, Ganci montaggio, Guarnizione, Pop - up automatico con comando rotativo tondo



Accessori Compatibili



3712

Sifone con scarico lavastoviglie per lavelli 1 vasca



CB34

Tagliere singolo in legno adatto per vasca raggio STD 340 x 400 mm



COL19H

Scolapasta in acciaio per vasca raggio MINIMO, misure 200 x 410 x 100 mm



KITFD050

Tritarifiuti 0,5 HP, Motore: 1/2 potenza, Adatto a tutti i lavelli con scarico da 3 1/2 "



KITFD100

Tritarifiuti 1 HP, Motore: 1/2 potenza, Adatto a tutti i lavelli con scarico da 3 1/2 "



KITSTR

Kit piletta automatico 1 vasca con troppopieno standard e manopola rotonda



CB25MN

Tagliere singolo in HPE adatto per vasca raggio minimo, nero opaco, misure 250 x 410 H 12 mm, lavabile in lavastoviglie



COL19

Scolapasta in acciaio per vasca raggio MINIMO, misure 200 x 410 x 26 mm



DB34

Cestello in acciaio / acciaio adatto per vasca raggio STD 340 x 400, profondità 180 mm



KITFD075

Tritarifiuti 0,75 HP, Motore: 1/2 potenza, Adatto a tutti i lavelli con scarico da 3 1/2 "



KITSLTRND1


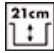


Kit piletta automatico Rondò 1 vasca con troppopieno perimetrale e manopola rotonda



STABMIX

Stabilizzatore miscelatore

Glossario simboli

- | | | | |
|--|---|---|--|
|  | Dimensione del mobile base: Dimensione del mobile base necessaria per l'installazione del lavello. |  | Indica la profondità della vasca. |
|  | Semifilo: soluzione d'incasso per piani e lavelli con bordino fino a 4 mm che combina la semplicità di installazione con un design minimal. |  | Grazie al doppio foro per miscelatore, la maggior parte dei nostri lavelli è facilmente reversibile, offrendoti la flessibilità necessaria per realizzare qualsiasi tipo di composizione cucina. |

Benefit

Vasca singola

Una singola vasca per maggiore adattabilità, capacità e ottimizzazione dello spazio

Gocciolatoio

Il gocciolatoio consente di posizionare piatti, posate e utensili direttamente sul lavello dopo il lavaggio: l'acqua in eccesso può scolare nel lavello, permettendo una asciugatura naturale

Comando pop-up

Il comando pop-up permette di aprire e chiudere la piletta a distanza con un semplice gesto e senza la necessità di toccare il tappo direttamente, aumentando la praticità e l'igiene in cucina

Foro miscelatore

Il foro miscelatore integrato consente un'installazione diretta del rubinetto sul lavello, semplificando il processo e riducendo il tempo necessario per l'installazione