

LM861D-2

Материал мойки	Нержавеющая сталь
Тип	Сварная
Количество чаш	1
Крыло	Правая
EAN-код	8017709216320



Эстетика



Эстетика	Универсальный	Тип встраивания	Ультранизкий профиль
Серия	Alba	Логотип	Штампованный
Цвет	Нержавеющая сталь	Отверстие для смесителя/ эксцентрика	1 отверстие для смесителя
Отделка	Микродекор		

	Тип левой чаши	Толщина стали в левой чаше (мм)	Размер правой чаши, мм	Глубина левой чаши (мм)	Радиус закругления левой чаши	Перелив левой чаши	Положение корзинчатого вентиля, левая чаша	Размер корзинчатого вентиля, левая чаша
Чаша	Традиционный	0.7	340 x 400 x 210	210	80	Да, традиционная	У стенки чаши	3,5 дюйма

Технические характеристики



Толщина рамки	0,7 мм	Отверстие для смесителя	1
Глубина встраивания (мм)	13	Диаметр отверстия под смеситель	35 мм
Размеры изделия (мм)	223x860x500 мм	Слив с наклоном	2 °
Размеры выреза в столешнице (мм)	840 x 480 мм	Тип уплотнительной ленты	Герметик
Радиус скругления шаблона для выреза	10 мм	Количество зажимов	8

Установка с бортиком 6 мм

Тип зажимов

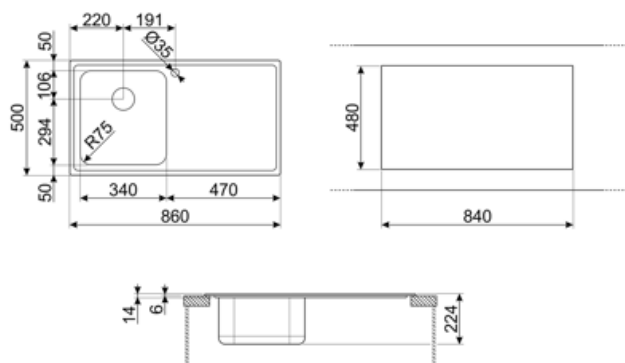
Стандартный

Установка в базу 45 см

Аксессуары в комплекте

Аксессуары для монтажа в комплекте

Корзинчатый вентиль,
Сифон с возможностью подключения посудомоечной машины,
Фиксирующие зажимы,
Уплотнительная лента



Not included accessories



3712

Компактный сифон с подключением посудомоечной машины для мойки с 1 чашей



CB34

Деревянная разделочная доска для чаши размером 340 x 400 мм



COL19H

Коландер из нержавеющей стали для чаши МИНИМАЛЬНОГО радиуса, размеры 200 x 410 x 100 мм



KITFD050

Измельчитель пищевых отходов 0,5 л.с. Мотор 0,5 л.с. Подходит для всех моек со сливом 3 1/2 "



KITFD100

Измельчитель пищевых отходов 1 л.с. Мотор 1 л.с. Подходит для всех моек со сливом 3 1/2 "



STABMIX

Стабилизатор для смесителя



CB25MN

Разделочная доска из HPL пластика для чаш минимального радиуса, черная матовая, размеры 250 x 410 x 12 мм, можно мыть в посудомоечной машине



COL19

Коландер из нержавеющей стали для чаши МИНИМАЛЬНОГО радиуса, размеры 200 x 410 x 26 мм



DB34

Корзина из нержавеющей стали подходящая для чаши размером 340 x 400 x 180 мм, глубиной 180 мм.



KITFD075

Измельчитель пищевых отходов 075 л.с. Мотор 0,75 л.с. Подходит для всех моек со сливом 3 1/2 "



RND1V

Стандартный сливной комплект для моек с 21 чашей и прямоугольным переливом

Symbols glossary



Ширина шкафа, необходимого для установки мойки



Глубина мойки - в зависимости от модели глубина может быть от 13 до 24,5 см.



Ультранизкий профиль: установка изделия с плоским краем - высота 1 мм.

Benefit (TT)

Одна чаша

Одна чаша для большей адаптивности, вместимости и оптимизации пространства

Крыло мойки

Крыло мойки позволяет размещать посуду, столовые приборы и кухонные принадлежности непосредственно на мойке после мытья: лишняя вода может стекать в чашу, обеспечивая естественную сушку..

Отверстие для смесителя

Возможность установки смесителя непосредственно на мойку, для большей и более аккуратной поверхности.