

## LMN1VBS

Material del fregadero	Cristal con cubeta de acero
Tipología	Híbrido cristal/acero
Número de cubetas	1
Escurreidor	Izquierdo
Código EAN	8017709161224



## Estética



Estética	Marc Newson	Logo	Serigrafiado
Color	Acero inoxidable	Otros colores disponibles	Negro
Acabado	Blanco	Agujero para grifo / Agujero para grifo precortado	1 agujero
Tipo de instalación	Estándar		

	Tipología cubeta	Espesor acero cubeta (mm)	Dimensiones cubeta , L x P x A (mm)	Profundidad cubeta (mm)	Radio angular cubeta	Rebosadero cubeta	Posición descarga cubeta	Dimensión descarga cubeta
Cubeta der	Rayada	1	340 x 400 x 200	200	15	Sí, alineado	De pared	3.5"

## Características técnicas

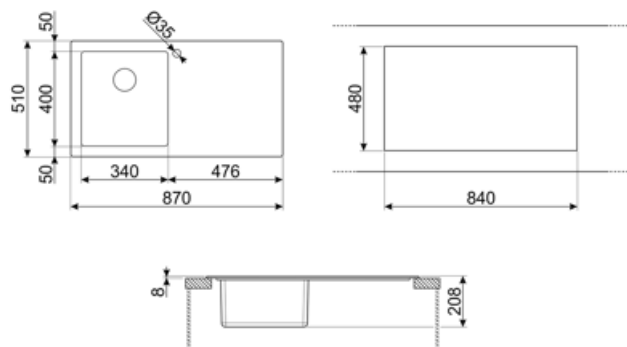


Espesor vidrio	8 mm	Medida mueble empotrable	60 cm
Dimensiones del producto (mm)	210x870x510 mm	Orificio mezclador	1
Dimensiones hueco instalación sobre encimera (mm)	840 x 480 mm	Tipo de junta	Silicona
Radio angular orificio de empotrado	10 mm	Número de ganchos	12
		Tipología ganchos	Estándar

Altura desde encimera 10 mm  
de la cocina

## Equipo accesorios incluidos

Equipo accesorios montaje      Cubeta, Sifón con conexión para lavavajillas, Ganchos montaje, Junta



---

## Not included accessories

---



### DB34

Cesto escurridor de acero inox. que se adapta a los fregaderos 340 x 400 mm, profundidad de 180 mm



### KITFD075

Waste disposal 0,75 HP, Motor: 1/2 horsepower, Fits all sinks with 3 1/2" waste outlet



### KITSLTRND1

Bowl automatic pop up Rondò waste kit with rectangular overflow and round knob



### KITFD050

Triturador de residuos 0,5 HP, Motor: 1/2 caballo de potencia, Se adapta a todos los fregaderos con salida de residuos de 3 1/2




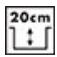

### KITFD100

Waste disposal 1 HP, Motor: 1/2 horsepower, Fits all sinks with 3 1/2" waste outlet

---

## Symbols glossary

---

-  Tamaño del mueble base: Se requiere el tamaño del gabinete base para la instalación del fregadero.
-  Indica la profundidad de la cubeta del fregadero
-  Estándar: método de instalación, que se adapta fácilmente a cualquier tipo de cocina.

---

## Benefit (TT)

---

### **One bowl**

A single bowl for greater adaptability, capacity and space optimisation

### **Drainer**

The drawer allows dishes, cutlery and kitchen utensils to be placed directly on the sink after washing: excess water can drain into the sink, allowing for natural drying

### **Tap hole**

Possibility of having the tap hole for direct installation of the tap on the sink, for a larger and neater surface area