

# LVFABCR

Familia	Lavavajillas
Ancho comercial	60 cm
Altura comercial	85 cm
Instalación	Libre instalación
Nº Cestos	2
Código EAN	8017709232122

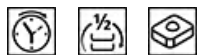


## Programas



Número de programas	5+5 programa rápido	Sensor automático 45-65	Si
Temperaturas de lavado	38, 45, 50, 65, 70 °C	Ultraclean	Si
Remojo	Si	ECO rápido	Si
Rápido 27'	Si	Delicado y rápido	Si
Glass	Si	Normal rápido	Si
Eco	Si	Fuerte y rápido	Si

## Opciones



Opción de ahorro energético EnerSave	Si	Opción pastillas FlexiTabs	Si
Opción de inicio retardado	Hasta 9 horas, con remojo automático	Opción Tiempo Rápido	Si
Opción 1/2 carga distribuida FlexiZone	Si		

## Cestos



Color cestos	Acero inoxidable	Dimensiones máximas plato cargable en cesto superior	23,5 cm
Color componentes cestos	En combinación con el color externo	Cesto inferior	Con 4 rejillas plegables

<b>Tirador</b>	En plástico con insertos de acero inoxidable en cesto superior e inferior	<b>Cesto inferior con insertos rompegotas</b>	Si
<b>Cesto superior</b>	con inserciones fijas	<b>Dimensiones máximas plato cargable en cesto inferior</b>	30,0 cm
<b>Regulación en altura del cesto superior</b>	En tres niveles	<b>Cesto portacubiertos</b>	13 cubiertas sistema traslante
<b>Cesta superior con sistema Easy Glide</b>	Si		

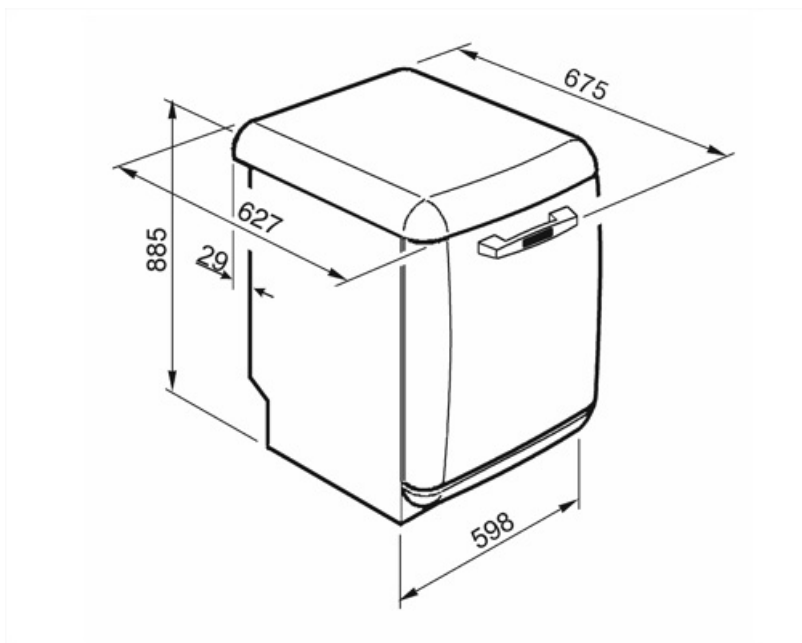
## Características técnicas



<b>Ancho del producto (mm)</b>	598 mm	<b>Sensor de turbidez Aquatest</b>	Si
<b>Profundidad del producto (mm)</b>	627 mm	<b>Sistema de protección anti-fugas de agua</b>	Acquastop total
<b>Tipo de pantalla</b>	Display LED (1 dígito)	<b>Alimentación agua</b>	Singular; agua fría/caliente hasta a 60°C - ahorro energético con agua caliente hasta el 35%
<b>Altura del producto (mm)</b>	885 mm	<b>Máxima dureza del agua</b>	100°FH;58°dH
<b>Mandos</b>	Electrónicos	<b>Sistema de secado</b>	Natural condenser drying, with EnerSave automatic door opening system at the end of the cycle
<b>Pantalla</b>	programación de inicio retardado	<b>Material de la cuba</b>	Acero inoxidable
<b>Gráficos programas</b>	Símbolos	<b>Filtro</b>	Acero inoxidable
<b>Indicador on/off</b>	Si	<b>Resistencia oculta</b>	Si
<b>Indicador sal</b>	Testigo	<b>Bisagras</b>	Bisagra fija
<b>Indicador abrillantador</b>	Testigo	<b>Pies regulables</b>	Solo para nivelación
<b>Indicador de fin de ciclo</b>	Señal sonora	<b>Cubierta posterior</b>	Si
<b>Sistema de lavado</b>	Sistema planetario	<b>Profundidad lavavajillas con puerta abierta (mm)</b>	1171
<b>Tercer aspersor superior</b>	Individual	<b>Cubierta superior</b>	De plástico
<b>Descalcificador</b>	Con ajuste electrónico		

## Conexión eléctrica

<b>Enchufe</b>	Schuko (F;E)	<b>Frecuencia (Hz)</b>	50 Hz
<b>Potencia instalada</b>	1800 W	<b>Tipo de conexión</b>	Monofásico
<b>Corriente</b>	10 A	<b>Longitud del cable de alimentación</b>	140 cm
<b>Tensión</b>	220-240 V		



---

## Not included accessories

---



### KITGH

Kit portavasos. Debe instalarse en la primera cesta, pero sólo si hay rejillas plegables



### KITINC



### KITPLV2

Kit de extensión para lavavajillas y lavadoras: longitud 2 m.

## Symbols glossary



**Aquatest:** el sensor Aquatest, presente en la mayoría de los lavavajillas Smeg, es un sensor electrónico que mide el grado de transparencia del agua al final de la fase de remojo inicial. En función de los valores medidos, el sensor establece el programa más adecuado, obteniendo así mejores resultados de lavado con el uso de la cantidad mínima de agua.



**A +++:** los dispositivos Smeg permiten un considerable ahorro de energía en Clase A, A +, A ++ y A +++, para reducir el consumo mientras se mantiene la máxima eficiencia y garantizar el respeto por el medio ambiente.



**EasyGlide:** el sistema EasyGlide, presente en la cesta superior, mejora el deslizamiento, facilitando las operaciones de extracción.



**FlexiZone ½:** la opción FlexiZone ½ es adecuada para lavar incluso algunos platos, distribuidos en ambas cestas. Además, ahorra energía, agua y tiempo con total flexibilidad de carga.



**Sistema de lavado Planetario:** el nuevo sistema de lavado Planetario garantiza una cobertura completa del tanque, gracias a la doble rotación simultánea del pulverizador que distribuye el agua de forma capilar, para lavar los platos a la perfección.



**Delicado-Rápido:** el programa Delicado-Rápido reduce la duración del ciclo Delicado, adecuado para platos delicados normalmente o ligeramente sucios.



**Eco-Veloz:** el programa Eco-Veloz reduce la duración del ciclo Eco, adecuado para platos delicados normalmente sucios.



**Remojo:** El programa de remojo está diseñado para el prelavado en frío de ollas y sartenes, esperando un lavado adicional y más completo.



**Insertos rompe-gotas:** algunos modelos de lavavajillas están equipados con insertos de rotura para la cesta inferior, útiles para mejorar el secado de los platos sin dejar halos.



**Delay Timer:** con la opción Delay Timer, es posible posponer el inicio del programa deseado hasta 24 h para programar el funcionamiento del lavavajillas en el intervalo de tiempo deseado (por ejemplo, la noche). Cuando la puerta está cerrada, el lavavajillas realizará un prelavado, después de lo cual el conjunto de "programación realizada" comenzará a funcionar.



**Flexi Tabs:** ideal para detergentes multifunción, la opción Flexi Tabs le permite optimizar el lavado del lavavajillas aprovechando al máximo las propiedades de las tabletas combinadas.



El nivel de ruidosidad se obtiene gracias a un excelente aislamiento y dispositivos especiales, diseñados específicamente para amortiguar el sonido generado durante el funcionamiento del lavavajillas. En la gama hay modelos con varios niveles de ruidosidad.



**Auto 45 ° - 65 °:** el programa Auto 45 ° -65 ° está diseñado para vajillas con suciedad normal. Gracias a la acción automática del sensor Aquatest, optimiza los principales parámetros de lavado, como el tiempo, la temperatura y la carga de agua.



**Eco:** el programa Eco es adecuado para lavar platos normalmente sucios. El uso del programa Eco garantiza el mejor rendimiento en términos de eficiencia energética .



**Normal-Rápido:** el programa Normal es adecuado para vajillas y ollas mixtas de uso diario, sin incrustaciones particulares. El programa Normal-Rápido reduce la duración del lavado.



**Fuerte y rápido:** el programa Fuerte-Rápido es adecuado para sartenes y platos normalmente sucios sin residuos secos, que no requieren un lavado completo.



13 cubiertos: la gama Smeg incluye lavavajillas con 7, 10, 12, 13 y 14 cubiertos según el modelo.



Acquastop Total: el dispositivo Acquastop Total excluye la posibilidad de inundación por medio de un microinterruptor colocado debajo del tanque que bloquea instantáneamente la entrada de agua en la máquina. Una seguridad adicional está garantizada por una válvula colocada en el tubo de carga que detecta cualquier fuga.



Watersave: es un sistema de gestión del agua que, garantizando los mejores resultados de lavado y el menor consumo de energía, le permite lavar una carga completa con solo 8,5 litros de agua.