

LYG800

Material del fregadero	Acero inoxidable
Tipología	Cubeta monostampa
Número de cubetas	1
Código EAN	8017709273071



Estética



Estética	Universal	Tipo de instalación	Estándar
Serie	Omni	Logo	Embutido
Color	Acero inoxidable	Agujero para grifo / Agujero para grifo precortado	1 agujero
Acabado	Cepillado		

	Tipología cubeta	Dimensiones cubeta , L x P x A (mm)	Profundidad cubeta (mm)	Radio angular cubeta	Rebosadero	Posición filtro	Dimensión filtro
Cubeta	Rayada	720*414*191	191	60	Sí, tradicional	De pared	3.5"

Características técnicas

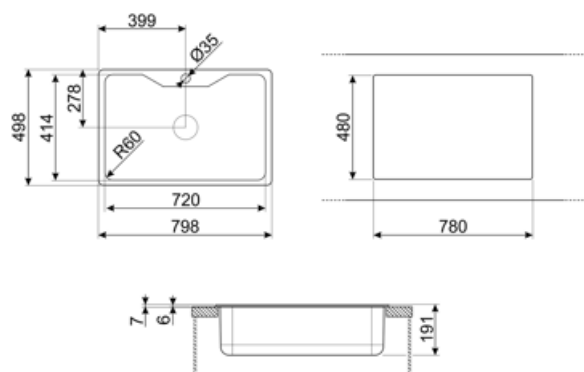


Dimensiones del producto (mm)	191x798x498 mm	Diámetro del orificio del grifo	35 mm
Dimensiones hueco instalación sobre encimera (mm)	780*480 R36 mm	Tipo de junta	Sellador
Altura desde encimera de la cocina	8 mm	Número de ganchos	10
Medida mueble empotrable	90 cm	Tipología ganchos	Estándar
Orificio mezclador	1		

Equipo accesorios incluidos

Equipo accesorios
montaje

Cubeta, Sifón con conexión
para lavavajillas, Ganchos
montaje, Junta



Not included accessories



3712

Siphon single bowl sinks (dishwasher connection included)



KITFD075

Waste disposal 0,75 HP, Motor: 1/2 horsepower, Fits all sinks with 3 1/2" waste outlet



RND1V

Rondò waste kit 1 bowl with standard overflow



KITFD050

Triturador de residuos 0,5 HP, Motor: 1/2 caballo de potencia, Se adapta a todos los fregaderos con salida de residuos de 3 1/2"



KITFD100




Waste disposal 1 HP, Motor: 1/2 horsepower, Fits all sinks with 3 1/2" waste outlet



STABMIX

Tap stabiliser

Symbols glossary

-  Tamaño del mueble base: Se requiere el tamaño del gabinete base para la instalación del fregadero.
-  Indica la profundidad de la cubeta del fregadero
-  Estándar: método de instalación, que se adapta fácilmente a cualquier tipo de cocina.

Benefit (TT)

One bowl

A single bowl for greater adaptability, capacity and space optimisation

Tap hole

Possibility of having the tap hole for direct installation of the tap on the sink, for a larger and neater surface area