

LYP116S

| | |
|-----------------------|---------------------|
| Материал мойки | Нержавеющая сталь |
| Тип | Мойка цельнотянутая |
| Количество чаш | 2 |
| Крыло | Левая |
| EAN-код | 8017709251598 |



Эстетика



| | | | |
|-----------------|---------------------------|---|---------------------------|
| Эстетика | Универсальный | Тип встраивания | Стандартный |
| Серия | Omni | Логотип | Штампованный |
| Цвет | Нержавеющая сталь | Отверстие для смесителя/ эксцентрика | 1 отверстие для смесителя |
| Отделка | Предварительная полировка | | |

| | Тип чаши | Толщина стали в чаше (мм) | Размер чаши (мм) | Глубина чаши (мм) | Радиус закругления чаши (мм) | Перелив левой чаши | Положение корзинчатого вентиля | Размер корзинчатого вентиля |
|------|--------------|---------------------------|-----------------------|-------------------|------------------------------|---------------------|--------------------------------|-----------------------------|
| Чаша | Традиционный | 0.6 | 330 * 370 * 150 | 157 | 90 | | Сбоку чаши | 3,5 дюйма |
| Чаша | Традиционный | 0.6 | 330 x 370 x 150 | 157 | 90 | Да, традиционная | Сбоку чаши | 3,5 дюйма |

Технические характеристики



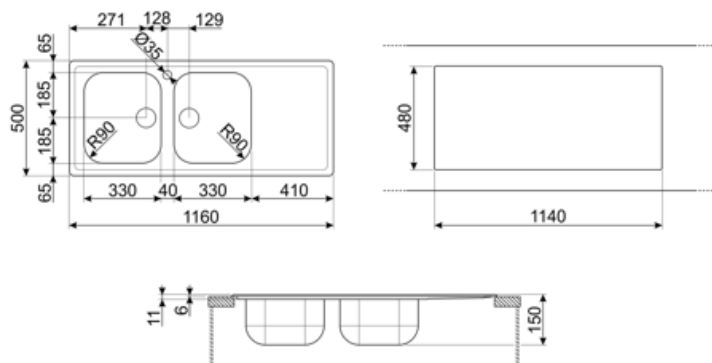
| | | | |
|---|-----------------|--|-------|
| Толщина рамки | 0,6 мм | Отверстие для смесителя | 1 |
| Глубина встраивания (мм) | 8 | Диаметр отверстия под смеситель | 35 мм |
| Размеры изделия (мм) | 150x1160x500 мм | Ширина разделительной стенки | 40 мм |
| Размеры выреза в столешнице (мм) | 1140 x 480 мм | | |

| | | | |
|---|-------|---------------------------------|-------------|
| Радиус скругления шаблона для выреза | 10 мм | Слив с наклоном | 1 ° |
| Установка с бортиком | 8 мм | Тип уплотнительной ленты | Герметик |
| Установка в базу | 80 см | Количество зажимов | 8 |
| | | Тип зажимов | Стандартный |

Аксессуары в комплекте

Аксессуары для монтажа в комплекте

Корзинчатый вентиль,
Компактный сифон с
возможностью подключения
посудомоечной машины,
Фиксирующие зажимы,
Уплотнительная лента



Not included accessories



3713

Компактный сифон с подключением посудомоечной машины для мойки с 2 чашами



KITFD075

Измельчитель пищевых отходов 075 л.с. Мотор 0,75 л.с. Подходит для всех моек со сливом 3 1/2 "



RND2V

Стандартный сливной комплект для моек с 2 чашами и прямоугольным переливом



KITFD050

Измельчитель пищевых отходов 0,5 л.с. Мотор 0,5 л.с. Подходит для всех моек со сливом 3 1/2 "



KITFD100

Измельчитель пищевых отходов 1 л.с. Мотор 1 л.с. Подходит для всех моек со сливом 3 1/2 "



STABMIX

Стабилизатор для смесителя

Symbols glossary



Ширина мебельного шкафа, необходимая для установки мойки.



Глубина мойки - в зависимости от модели глубина может быть от 13 до 24,5 см.



Стандартная установка: традиционная установка в столешницу, подходит для любых кухонных гарнитуров

Benefit (TT)

Две чаши

Две чаши для большей универсальности и двойной функциональности

Крыло мойки

Крыло мойки позволяет размещать посуду, столовые приборы и кухонные принадлежности непосредственно на мойке после мытья: лишняя вода может стекать в чашу, обеспечивая естественную сушку..

Отверстие для смесителя

Возможность установки смесителя непосредственно на мойку, для большей и более аккуратной поверхности.