

LYP791D

Material der Spüle	Edelstahl
Beckenart	Monoblock sink
Anzahl der Spülbecken	1
Abtropffläche	Rechts
EAN-Code	8017709273569



Ästhetik



Ästhetik	Neutral	Montageart	Auflage
Serie	Omni	Markenlogo	Geprägt
Farbe	Edelstahl	Hahnlochbohrung	1
Oberfläche	Vorpoliert		

	Typologie des linken Spülbeckens	Wandstärke Becken links (mm)	Abmessungen Becken links BxTxH (mm)	Tiefe Hauptbeckens links (mm)	Eckradius Becken links	Überlauf Becken links	Position Beckenablauf links	Korbventil
Becken links	Traditionell	0.6	370 x 370 x 150	150	80	Ja	Seite	3 ½"

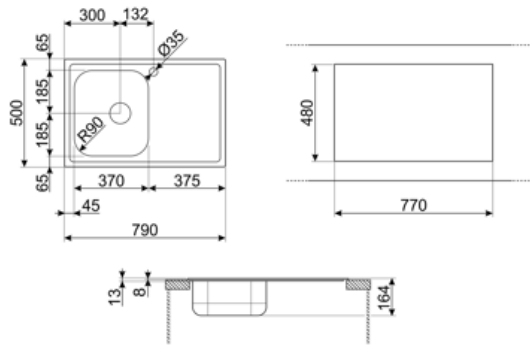
Technische Eigenschaften



Stärke der Aussparung	0,6 mm	Ø Hahnlochbohrung	35 mm
Tiefe der Aussparung	8	Neigung der Abtropffläche	1 °
Abmessungen der Spüle HxBxT (mm)	150x790x500 mm	Dichtungsart	Versiegelt
Abmessungen Ausschnitt BxT (mm)	770 x 480 mm	Anzahl der Befestigungshaken	6
Randhöhe	8 mm	Art der Befestigungshaken	Auflage
Nischenmaß	45 mm		

Serienzubehör

Serien-Montagezubehör Ab- und Überlaufgarnitur,
Siphon platzsparend mit
Schlauchanschluß,
Befestigungshaken,
Dichtmaterial



Sonderzubehör



3712

Siphon mit Schlauchanschluss für Spülen mit 1 Becken



KITFD050

Waste disposal 0,5 HP, Motor: 1/2 horsepower, Fits all sinks with 3 1/2" waste outlet



KITFD075

Waste disposal 0,75 HP, Motor: 1/2 horsepower, Fits all sinks with 3 1/2" waste outlet



KITFD100

Zerkleinerer von Küchenabfällen für Spülbecken mit 3 1/2" Korbventil.
TECHNISCHE DATEN: Leistung: 1,0 PS, 2800 U/min, max. Leistungsaufnahme 550 W, Spannung/Frequenz 220-240V/50Hz~1N, Gewicht netto 4,7 kg
Hinweis: Zerkleinerer von weichen organischen Küchen



RND1V

1 Korbventil aus Edelstahl, satiniert im Rondo-Design mit Push-Pull Bedienung, kompatibel für Spülen mit 1 Becken und 3 1/2" Korbventil (Modelle mit P.V.D Eloxierung ausgenommen)



STABMIX

Stabilisator für Einhandhebelmischer/Arbeitsplatte

Symbols glossary



Cupboard width required for sink installation



Sink depth - depending on the model, the depth can be from 13 to 24,5



Standardeinbau: Klassische aufgesetzte Montage auf der Arbeitsplatte.

Benefit (TT)

Einzelbecken

Einzelbecken für größere Flexibilität, mehr Fassungsvermögen und optimale Raumnutzung.

Abtropffläche

Die Schublade ermöglicht es, Geschirr, Besteck und Küchenutensilien direkt nach dem Spülen auf dem Spülbecken abzulegen: Überschüssiges Wasser kann in das Becken ablaufen, wodurch ein natürliches Trocknen ermöglicht wird.

Armaturbohrung

Möglichkeit einer Armaturbohrung für die direkte Installation des Wasserhahns auf dem Spülbecken, für eine größere und aufgeräumtere Arbeitsfläche.