

## MAP99CR



Семейство продуктов  
Материал смесителя  
Поворотный излив  
Поворотный излив

Смесители  
Латунный  
Да  
360 °



### Эстетика

Эстетика	Универсальный	Ручка подачи фильтрованной воды	Да
Цвет	Хромированный	Тип струи	Одинарная струя
Отделка	Глянцевый	Аэратор	Да, с двойным изливом для фильтрованной воды
Тип излива	L излив	Количество гибких шлангов	3
Тип мойки	Один рычаг для фильтрованной воды		

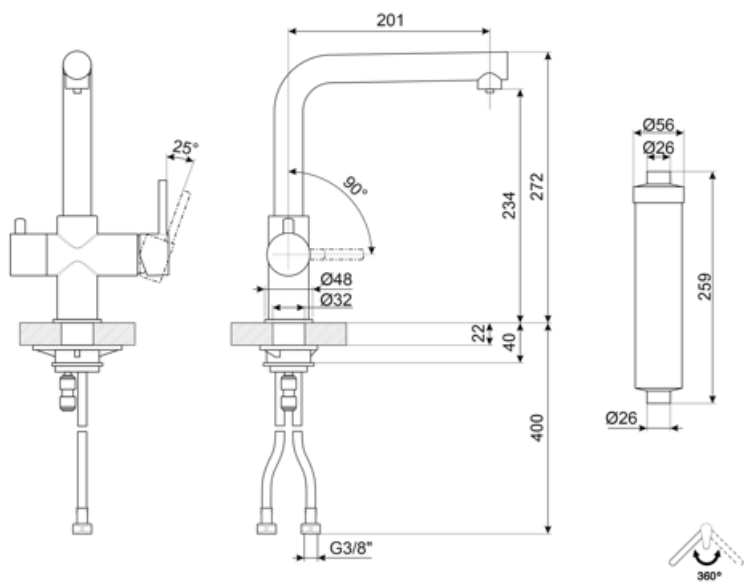
### Технические характеристики



Характеристики	ESC	Тип фильтра очистки воды	FIAP 16007 - 1100 л
Длина гибких шлангов	360 мм	Максимальное давление	10 bar
Гибкое соединение шлангов	3/8 "	Минимальное давление	0,5 bar
Тип картриджа	35 Ø	Оптимальное давление	3 bar
Тип картриджа для фильтрации воды	20x1	Диаметр отверстия под смеситель	35 мм
Фильтр очистки воды	Да		

### Логистическая информация

Высота продукта (мм) 272 мм



---

## Symbols glossary

---



ESC: с системой Energy Saving Cartridge рычаг управления, расположенный посередине, подает только холодную воду, а не 50% горячей и 50% воды.



Поворотный излив 360°

---

## Benefit (TT)

---

### **Энергосберегающий картридж**

Экономия энергии благодаря специальной функции энергосберегающего картриджа (ESC)

С функцией ESC (Energy Saving Cartridge) рычаг крана, установленный в центральном положении, подает только холодную воду, а не смешанную холодную и горячую воду, как обычно, что экономит потребление энергии. Для горячей воды рычаг необходимо повернуть влево.

Поворот излива на 360°

### **Фильтрованная вода**

Чистая и безопасная вода прямо из-под крана на кухне для снижения воздействия на окружающую среду

Система фильтрации воды имеет степень фильтрации 0,5 микрон и удаляет грязь, ржавчину и другие твердые частицы, уменьшает привкус и запах хлора, уменьшает количество плесени, водорослей и паразитических простейших, снижает содержание свинца и препятствует накоплению известкового налета в воде.