

## MD10AV2

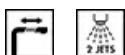


Семейство продуктов  
Материал смесителя  
Поворотный излив  
Поворотный излив

Смесители  
Латунный  
Да  
120 °



## Эстетика



Эстетика  
Цвет  
Тип излива  
Тип мойки

Универсальный  
Цвет овес  
Прямой излив  
Один рычаг

Отверстие для смесителя / эксцентрика  
Тип струи  
Аэратор  
Количество гибких шлангов

Выдвижной  
Двойная струя  
Да  
2

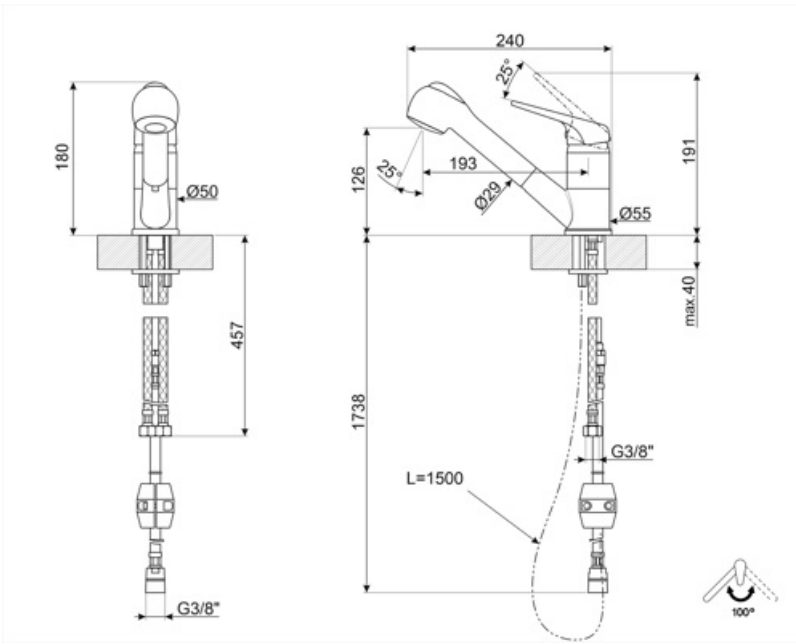
## Технические характеристики

Длина гибких шлангов 400 мм  
Гибкое соединение шлангов 3/8 "  
Тип картриджа 35 Ø  
Тип мойки Да  
Максимальное давление 5 bar

Минимальное давление 0,5 bar  
Оптимальное давление 3 bar  
Поток воды (л/мин.) 8,5 л  
Диаметр отверстия под смеситель 35 мм

## Логистическая информация

Высота продукта (мм) 180 мм



---

## Symbols glossary

---



Поворотный излив 120°



Выносной душ с двойной струей. Можно просто переключаться между стандартным режимом струи и режимом распыления.



Выдвижной излив позволяет увеличить диапазон действия смесителя, он чрезвычайно универсален, практичен и удобен.

## Benefit (TT)

---

### **Выдвижной душ**

Практичный выдвижной душ для легкого доступа к любой точке мойки

Ручной душ смесителя можно полностью вытащить, чтобы увеличить досягаемость смесителя и облегчить ежедневную чистку.

### **Душ с двумя струями**

Двойной душ с струей для удовлетворения различных потребностей на кухне

Душ с двумя струями обеспечивает возможность простого переключения между стандартным и распылительным режимами для большего удобства и универсальности.