

## MDF50RD



Familia	Grifo
Material	Latón
Caño giratorio	Sí
Rotación caño giratorio	360 °



## Estética



Estética	50's Style	Perforado / predispuesto para la perforación	Mobile semi-professional
Color	Rojo	Jet type	Single jet
Acabado	Cromo	Aireador	Sí
Spout type	Spring spout	Número de mangueras flexibles	2
Tipo de grifo	Semi-professional mono mando		

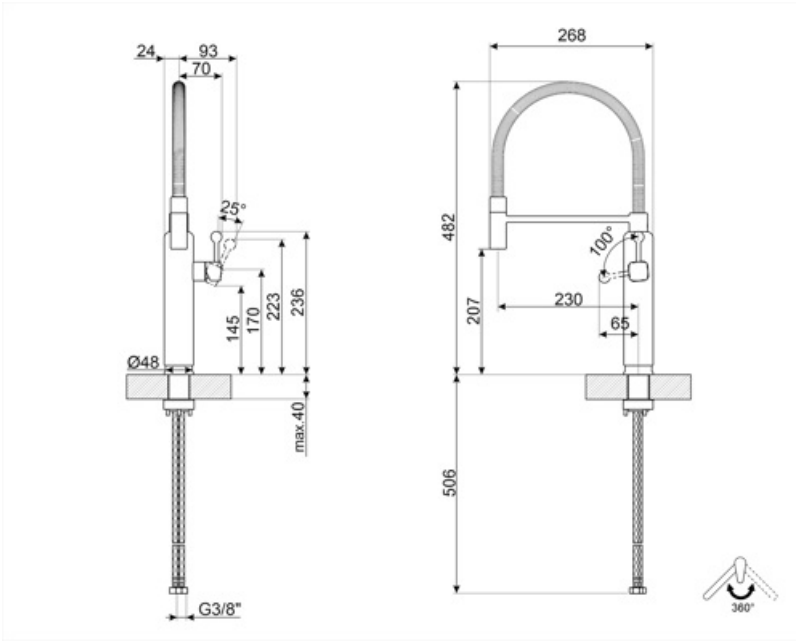
## Características técnicas



Características	ESC	Presión mínima	0,5 bar
Longitud mangueras flexibles	450 mm	Presión óptima	3 bar
Conexión de mangueras flexibles.	3/8 "	Water production (l/min)	8,3 l
Tipo de cartucho	25 Ø	Diámetro del orificio del grifo	35 mm
Presión máxima	5 bar		

## Datos logísticos

Altura del producto (mm)	482 mm
-----------------------------	--------



---

## Productos alternativos

---



**MDF50WH**  
Color: Blanco



**MDF50SS**  
Color: Cromo



**MDF50BL**  
Color: Negro



**MDF50PG**  
Color: Verde agua



**MDF50PB**  
Color: Azul



**MDF50CR**  
Color: Crema

---

## Symbols glossary

---



ESC: con el sistema de cartucho de ahorro de energía ESC, la palanca de control colocada en el centro suministra solo agua fría, y no 50% de calor y 50% de frío. Para obtener agua caliente, gire la palanca más hacia la izquierda. Por lo tanto, el uso no opera la caldera.



Swivel spout rotation 360°



The mobile hand shower of the Semi-Professional taps with high spout allows you to easily reach every point of the sink.

## Benefit (TT)

---

### **Mobile shower semi-professional**

Practical mobile shower to easily reach every point of the sink

The mobile shower of the semi-professional taps with high spout allows you to easily reach every point of the sink for more practical and comfortable use, as well as easier cleaning

### **Energy Saving Cartridge**

Energy saving thanks to the special Energy Saving Cartridge (ESC) function

With the ESC function, the tap lever set in a central position supplies only cold water, instead of mixed cold and hot water as usual, saving in energy consumption. For hot water, the lever must be turned to the left

Spout rotation 360°