

## MF11P2



Семейство продуктов  
Материал смесителя  
Поворотный излив  
Поворотный излив

Смесители  
Латунный  
Да  
360 °



### Эстетика

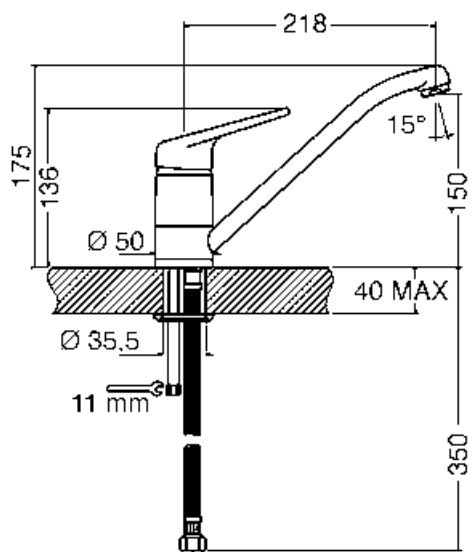
Эстетика	Универсальный	Тип струи	Одинарная струя
Цвет	Кремовый	Аэратор	Да
Тип мойки	Один рычаг	Количество гибких шлангов	2

### Технические характеристики

Длина гибких шлангов	400 мм	Минимальное давление	0,5 bar
Гибкое соединение шлангов	3/8 "	Оптимальное давление	3 bar
Тип картриджа	40 Ø	Диаметр отверстия под смеситель	35 мм
Максимальное давление	5 bar		

### Логистическая информация

Высота продукта (мм)	175 мм
----------------------	--------



## Symbols glossary

---



Поворотный излив 360°

---

## Benefit (TT)

---

Поворот излива на 360°