

MF8CR



Famiglia	Miscelatore
Materiale	Ottone
Canna girevole	Sì
Rotazione canna girevole	360 °



Estetica

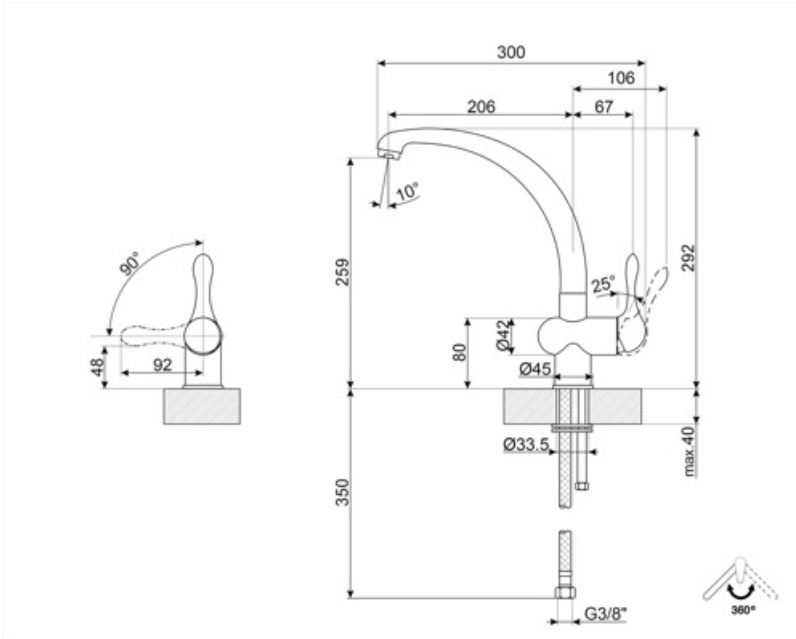
Estetica	Universale	Comando	Monocomando
Colore	Cromo	Tipo getto	Monogetto
Finitura	Lucido	Aeratore	Sì
Tipo canna	Canna a J	Numero tubi flessibili	2

Caratteristiche Tecniche

Lunghezza tubi flessibili	300 mm	Pressione minima	0,5 bar
Tipo di attacco tubi flessibili	3/8 "	Pressione ottimale	3 bar
Tipo cartuccia a dischi ceramici	35 Ø	Portata dell'acqua (l/min)	14 l
Pressione massima	5 bar	Diametro foro miscelatore	35 mm

Informazioni Logistiche

Altezza del Prodotto (mm)	292 mm
---------------------------	--------



Glossario simboli



Rotazione della canna 360°

Benefit

Rotazione canna 360°