

MI3CR



Famiglia	Miscelatore
Materiale	Ottone
Canna girevole	Sì
Rotazione canna girevole	360 °



Estetica

Estetica	Universale	Comando	Monocomando
Colore	Cromo	Tipo getto	Monogetto
Finitura	Lucido	Aeratore	Sì
Tipo canna	Canna a U	Numero tubi flessibili	2

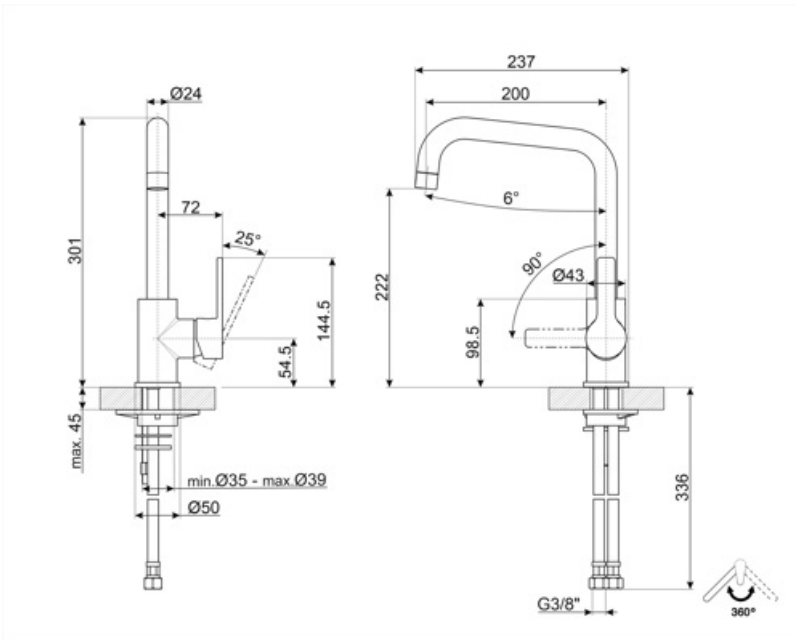
Caratteristiche Tecniche



Caratteristiche	ESC	Pressione minima	1 bar
Lunghezza tubi flessibili	370 mm	Pressione ottimale	3 bar
Tipo di attacco tubi flessibili	3/8 "	Portata dell'acqua (l/min)	12 l
Tipo cartuccia a dischi ceramici	35 Ø	Diametro foro miscelatore	35 mm
Pressione massima	5 bar		

Informazioni Logistiche

Altezza del Prodotto (mm)	301 mm
---------------------------	--------



Accessori non inclusi



STABMIX

Stabilizzatore miscelatore

Glossario simboli



ESC: Con il sistema ESC Energy Saving Cartridge la leva di comando posizionata al centro eroga solo acqua fredda, e non 50% di calda e 50% di fredda.



Rotazione della canna 360°

Benefit

Energy Saving Cartridge

Risparmio energetico grazie alla speciale funzione Energy Saving Cartridge

Con la funzione ESC, la leva del miscelatore posta in posizione centrale eroga solo acqua fredda, anziché acqua calda e fredda miscelata come di consueto, risparmiando sul consumo di energia. Per l'acqua calda occorre ruotare la leva verso sinistra

Rotazione canna 360°