

MI4SS



Семейство продуктов
Материал смесителя
Поворотный излив
Поворотный излив

Смесители
Нержавеющая сталь
Да
360 °



Эстетика

Эстетика	Универсальный	Тип мойки	Один рычаг
Цвет	Нержавеющая сталь	Тип струи	Одинарная струя
Отделка	Матовая	Аэратор	Да
Тип излива	J излив	Количество гибких шлангов	2

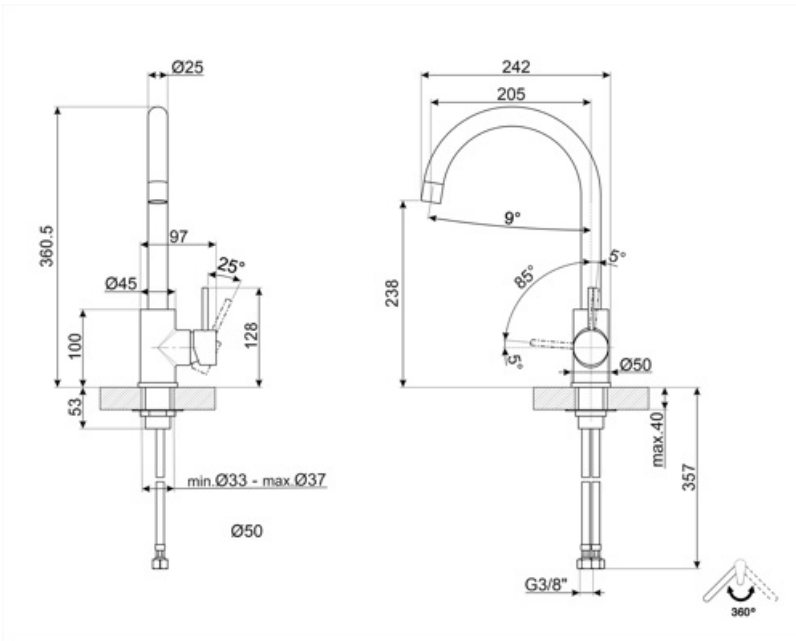
Технические характеристики



Характеристики	ESC, WSC	Минимальное давление	1 bar
Длина гибких шлангов	370 мм	Оптимальное давление	3 bar
Гибкое соединение шлангов	3/8 "	Поток воды (л/мин.)	12 л
Тип картриджа	35 Ø	Диаметр отверстия под смеситель	35 мм
Максимальное давление	5 bar		

Логистическая информация

Высота продукта (мм) 360 мм



Not included accessories



STABMIX

Стабилизатор для смесителя

Symbols glossary



ESC: с системой Energy Saving Cartridge рычаг управления, расположенный посередине, подает только холодную воду, а не 50% горячей и 50% воды.



WSC: с картриджем для экономии воды Water Saving Cartridge рычаг управления останавливается на полпути, в результате чего 50% воды (достаточной для нормальной готовки)



Поворотный излив 360°

Benefit (TT)

Морская нержавеющая сталь

Поверхность из стали AISI316 с превосходными антикоррозионными и стойкими свойствами

Благодаря наличию молибдена сталь AISI 316 имеет повышенную устойчивость к износу и деформации по сравнению с обычной сталью, что обеспечивает этим смесителям более длительный срок службы.

Энергосберегающий картридж

Экономия энергии благодаря специальной функции энергосберегающего картриджа (ESC)

С функцией ESC (Energy Saving Cartridge) рычаг крана, установленный в центральном положении, подает только холодную воду, а не смешанную холодную и горячую воду, как обычно, что экономит потребление энергии. Для горячей воды рычаг необходимо повернуть влево.

Водосберегающий картридж

Расход воды можно сократить благодаря специальной функции картриджа для экономии воды (WSC).

С функцией WSC (Water Saving Cartridge) рычаг смесителя останавливается сначала на полпути, обеспечивая только 50% нормального потока воды, что снижает потребление воды. Возможно обеспечить 100% потока воды, полностью открыв рычаг смесителя.

Поворот излива на 360°