

MICOR90T



Семейство продуктов
Материал смесителя
Поворотный излив
Поворотный излив

Смесители
Латунный
Да
360 °



Эстетика

Эстетика	Cortina	Тип мойки	Один рычаг
Цвет	Латунный	Тип струи	Одинарная струя
Отделка	Латунная	Аэратор	Да
Тип излива	L излив	Количество гибких шлангов	2

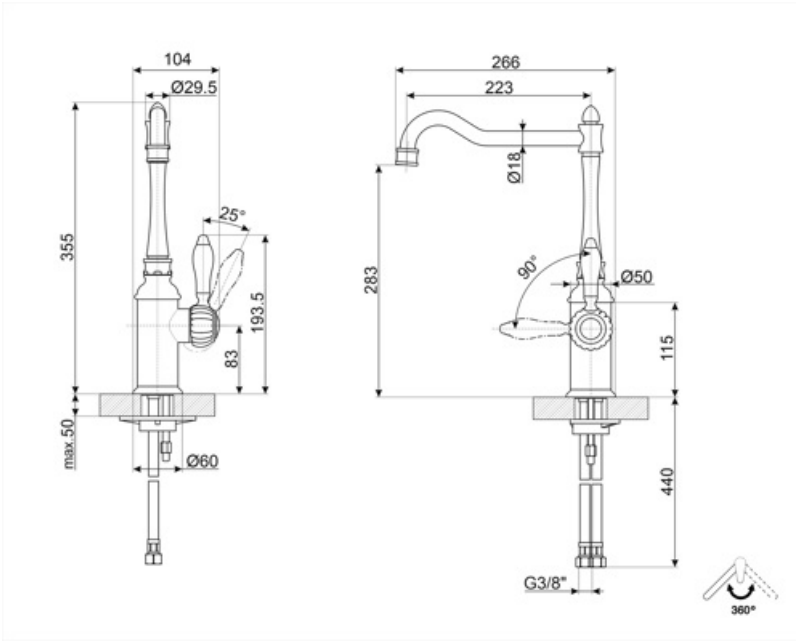
Технические характеристики



Характеристики	ESC	Минимальное давление	1 bar
Длина гибких шлангов	500 мм	Оптимальное давление	3 bar
Гибкое соединение шлангов	3/8 "	Поток воды (л/мин.)	12 л
Тип картриджа	35 Ø	Диаметр отверстия под смеситель	35 мм
Максимальное давление	5 bar		

Логистическая информация

Высота продукта (мм) 355 мм



Not included accessories



STABMIX

Стабилизатор для смесителя

Symbols glossary



ESC: с системой Energy Saving Cartridge рычаг управления, расположенный посередине, подает только холодную воду, а не 50% горячей и 50% воды.



Поворотный излив 360°

Benefit (TT)

Энергосберегающий картридж

Экономия энергии благодаря специальной функции энергосберегающего картриджа (ESC)

С функцией ESC (Energy Saving Cartridge) рычаг крана, установленный в центральном положении, подает только холодную воду, а не смешанную холодную и горячую воду, как обычно, что экономит потребление энергии. Для горячей воды рычаг необходимо повернуть влево.

Поворот излива на 360°