

## MID1NS



Famille	Mitigeurs
Matériau	Laiton
Bras rotatif	Oui
Rotation bras	180 °



## Esthétique



Esthétique	Universel	Type de douchette	Extractible
Couleur	Nickel	Type de jet	Jet unique
Finition	Satiné	Aérateur	Oui
Type de goulot	Bec L	Nombre de tuyaux flexibles	2
Type de mitigeur	Monocommande		

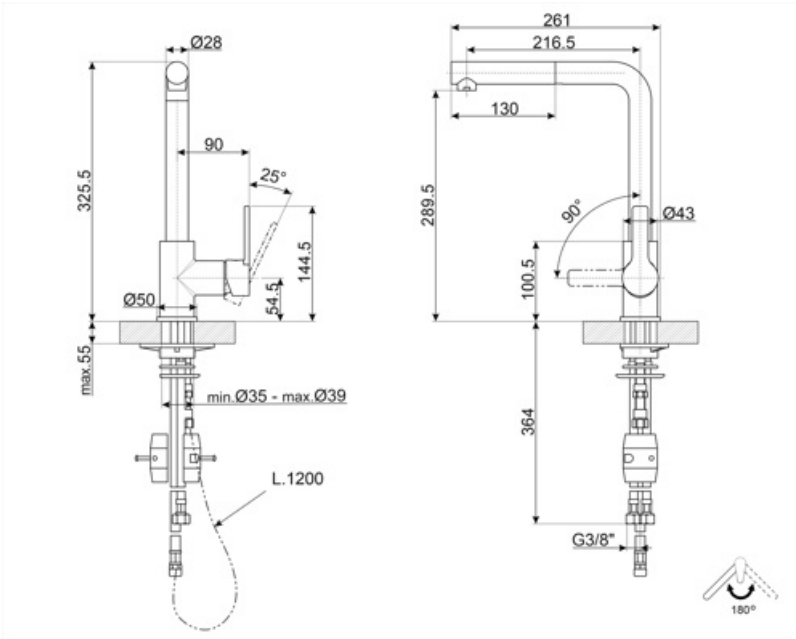
## Technologie



Caractéristiques	ESC, WSC	Pression maximale	5 bar
Longueur tuyaux flexibles	400 mm	Pression minimale	1 bar
Connexion tuyaux flexibles	3/8 "	Pression optimale	3 bar
Type de cartouche	35 Ø	Diamètre trou mitigeur	35 mm
Clapet anti-retour	Oui		

## Informations logistiques

Hauteur du produit	325 mm
--------------------	--------



---

## Not included accessories

---



**STABMIX**

Stabilisateur pour mitigeur

---

## Symbols glossary

---



ESC : Avec le système ESC Energy Saving Cartridge, le levier de commande placé au centre ne délivre que de l'eau froide, et non de l'eau chaude à 50% et de l'eau froide à 50%. Pour obtenir de l'eau chaude, tourner le levier vers la gauche. L'utilisation ne fait donc pas fonctionner la chaudière.



Rotation du bec pivotant de 180°.



WSC : Avec le système de cartouche économiseur d'eau WSC Water Saving Cartridge, le levier de commande s'arrête à mi-chemin, permettant au mélangeur de fournir 50% de l'eau (suffisant pour les activités de cuisson normales) pour économiser sur la consommation d'eau.



La douchette extractible permet d'augmenter le rayon d'action du mitigeur et elle est extrêmement polyvalente, pratique et confortable.

## Benefit (TT)

---

### **Extractable shower**

Practical extractable shower to easily reach every point of the sink

The hand shower of the mixer can be pulled out completely to increase the reach of the mixer and facilitate daily cleaning

### **Energy Saving Cartridge**

Energy saving thanks to the special Energy Saving Cartridge (ESC) function

With the ESC function, the tap lever set in a central position supplies only cold water, instead of mixed cold and hot water as usual, saving in energy consumption. For hot water, the lever must be turned to the left

### **Water Saving Cartridge**

Water consumption can be reduced thanks to the special Water Saving Cartridge (WSC) function

With the WSC function, the tap lever stops first halfway, providing only 50% of the normal water flow, reducing water consumption. It is possible to deliver 100% water flow by completely opening the tap lever

Spout rotation 180°