

MID1SS



Produktfamilie	Mischbatterien
Basismaterial	Edelstahl
Schwenkbarer Auslauf	Ja
Schwenkbereich	180 °

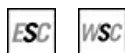


Ästhetik



Ästhetik	Neutral	Handbrause	Auszugsbrause
Farbe	Edelstahl	Wasserstrahl	1 Jet-System
Oberfläche	Gebürstet	Luftsprudler	Ja
Schwenkarm	Auslauf in L-Form	Anzahl der flexiblen Anschlusschläuche	2
Art der Mischbatterie	Einhandhebelmischer		

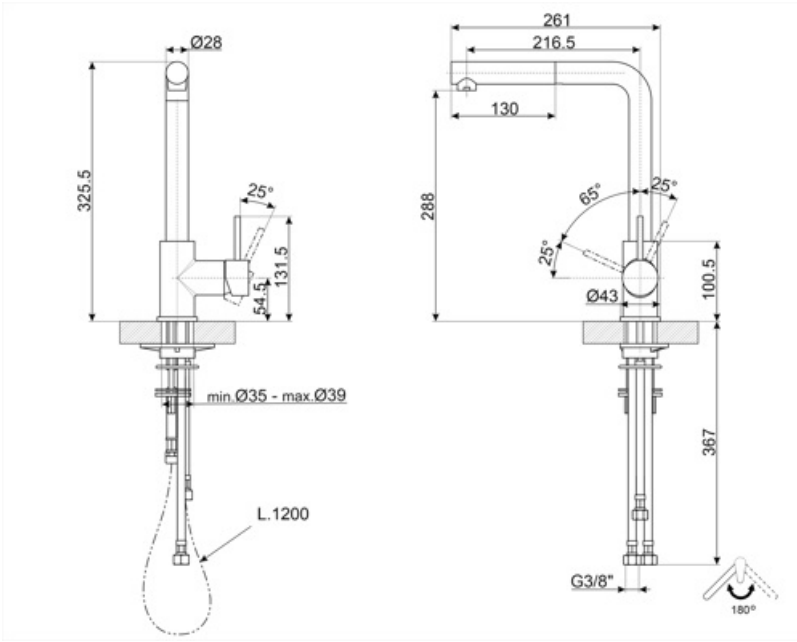
Technische Eigenschaften



Eigenschaften	ESC-Energiesparfunktion, WSC-Wassersparfunktion	Max. Wasserdruck	5,0 bar
Länge der flexiblen Anschlusschläuche	370 mm	Min. Wasserdruck	1 bar
Typ der flexiblen Anschlusschläuche	3/8 "	Empfohlener Wasserdruck	3,0 bar
Keramikeinsatz	35 Ø	Max. Durchflussmenge (l/min.)	12 l
Rückschlagventil	Ja	Ø Hahnlochbohrung	35 mm

Logistik-Informationen

Produkthöhe	325 mm
-------------	--------







Sonderzubehör



STABMIX

Stabilisator für Einhandhebelmischer/Arbeitsplatte

Symbols glossary

- | | | | |
|--|--|---|---|
|  | ESC: Mit der ESC-Energiesparfunktion bleibt der Bedienhebel der Mischbatterie primär in der Mitte stehen und gibt nur kaltes anstelle von 50 % heißem und 50 % kaltem Wasser ab. |  | WSC: Mit der WSC-Wassersparfunktion bleibt der Bedienhebel der Mischbatterie primär auf halber Höhe stehen, dass eine Einsparung der Wasserdurchflussmenge von 50 % erreicht. |
|  | Schwenkbereich 180° |  | Die Auszugsbrause ermöglicht den Bewegungsradius des Einhebelmischers zu erweitern und ist dadurch äußerst vielseitig, praktisch und komfortabel. |

Benefit (TT)

Marin Edelstahl

AISI316 Edelstahloberfläche für hervorragende Korrosionsbeständigkeit und Widerstandsfähigkeit.

Durch den Zusatz von Molybdän erhöht AISI 316 Edelstahl die Widerstandsfähigkeit gegenüber Abnutzung und Verformung im Vergleich zu herkömmlichem Stahl, was diesen Armaturen eine längere Lebensdauer verleiht.

Ausziehbare Brause

Praktische ausziehbare Brause, um jeden Punkt des Spülbeckens mühelos zu erreichen.

Die Handbrause des Mischers kann vollständig herausgezogen werden, um die Reichweite zu vergrößern und die tägliche Reinigung zu erleichtern.

Energy Saving Cartridge (ESC)

Energiesparen dank der speziellen Energy Saving Cartridge (ESC)-Funktion.

Mit der ESC-Funktion liefert der Wasserhahnhebel in zentraler Position ausschließlich kaltes Wasser, anstatt wie üblich gemischtes kaltes und warmes Wasser, wodurch der Energieverbrauch reduziert wird. Für warmes Wasser muss der Hebel nach links gedreht werden.

Water Saving Cartridge (WSC)

Der Wasserverbrauch kann dank der speziellen Water Saving Cartridge (WSC)-Funktion reduziert werden.

Mit der WSC-Funktion stoppt der Wasserhahnhebel zunächst auf halbem Weg und liefert nur 50 % des normalen Wasserflusses, wodurch der Wasserverbrauch reduziert wird. Durch vollständiges Öffnen des Hebels kann der maximale Wasserfluss von 100 % erreicht werden.

Auslaufrotation 180°