

MIR6CR-2



Skupina výrobků

Materiál

Otočná hubice

Otáčení otočné hubice

Kohoutky

Mosaz

Ano

360 °



Aesthetics

| | | | |
|----------------------|-----------------------------|----------------------|---------------|
| Estetika | Coloniale | Typ kohoutku | Jediná páka |
| Barva | Chróm | Typ trysky | Jediná tryska |
| Povrchová úprava | Lesk | Perlátor | Ano |
| Typ výtokové trubice | Výtoková trubice ve tvaru L | Počet pružných hadic | 2 |

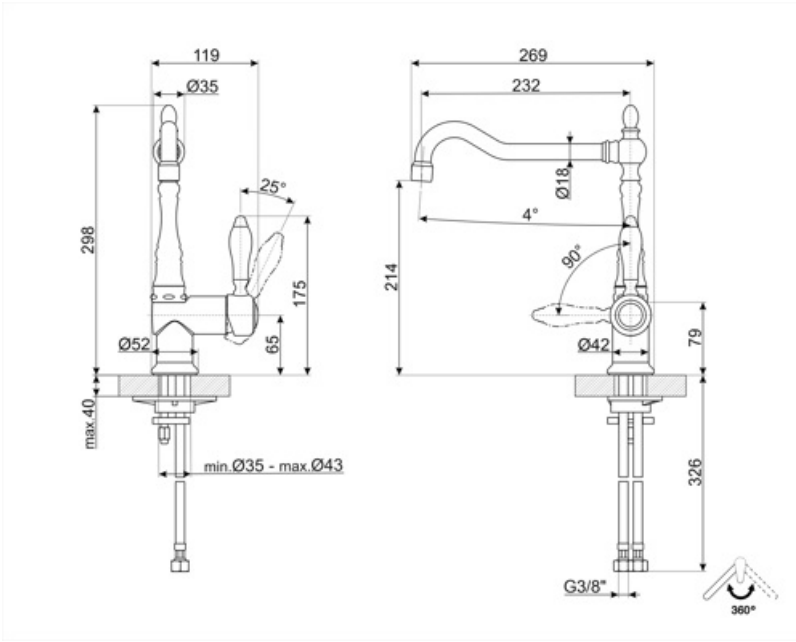
Technické parametry



| | | | |
|---------------------------------|--------|---------------------------|-------|
| Charakteristiky | ESC | Minimální tlak | 1 bar |
| Délka pružných hadic | 370 mm | Optimální tlak | 3 bar |
| Připojení pružných hadic | 3/8 " | Výroba vody (l/min) | 12 l |
| Typ kartuše s keramickým diskem | 35 Ø | Průměr otvoru na kohoutek | 35 mm |
| Maximální tlak | 5 bar | | |

Logistické informace

Výška výrobku (mm) 299 mm



Compatible Accessories



STABMIX

stabilizátor pro mixéry

Symbols glossary



ESC: se systémem ESC Energy Saving Cartridge ovládací páka umístěná uprostřed dávkuje pouze studenou vodu, nikoli 50 % teplé a 50 % studené



Otáčení otočné hubice 360°

Benefit (TT)

Kazeta úspory energie

Úspora energie díky speciální funkci kazety úspory energie (ESC)

S funkcí ESC dodává páčka kohoutku nastavená ve střední poloze pouze studenou vodu namísto smíšené studené a teplé vody jako obvykle, což šetří spotřebu energie. Pro horkou vodu musí být páčka otočena doleva

Otočení výtoku o 360°