

## MIR60-2



Produktfamilie	Mischbatterien
Basismaterial	Messing
Schwenkbarer Auslauf	Ja
Schwenkbereich	360 °



## Ästhetik

Ästhetik	Nostalgie	Art der Mischbatterie	Einhandhebelmischer
Farbe	Messing	Wasserstrahl	1 Jet-System
Oberfläche	Messing-Antik	Luftsprudler	Ja
Schwenkarm	Auslauf in L-Form	Anzahl der flexiblen Anschlusschläuche	2

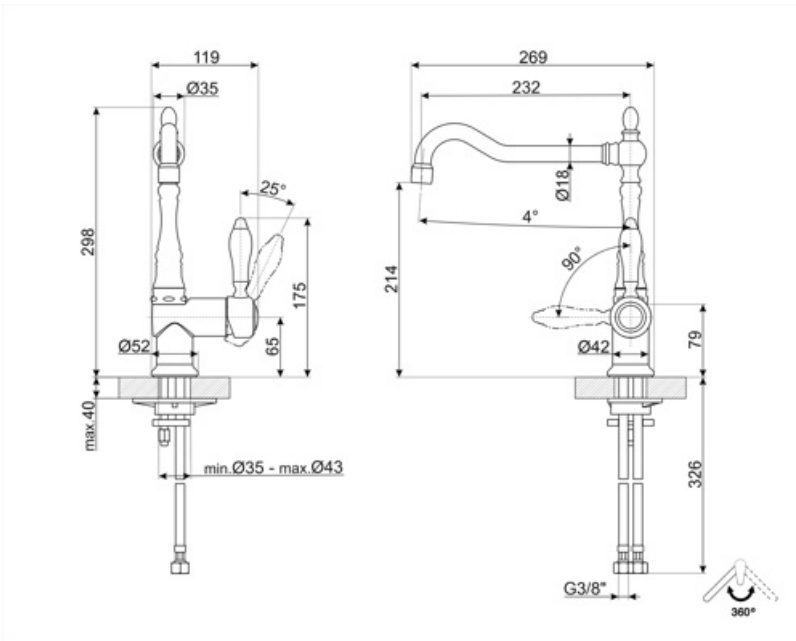
## Technische Eigenschaften



Eigenschaften	ESC-Energiesparfunktion	Min. Wasserdruck	1 bar
Länge der flexiblen Anschlusschläuche	370 mm	Empfohlener Wasserdruck	3,0 bar
Typ der flexiblen Anschlusschläuche	3/8 "	Max. Durchflussmenge (i/min.)	12 l
Keramikeinsatz	35 Ø	Ø Hahnlochbohrung	35 mm
Max. Wasserdruck	5,0 bar		

## Logistik-Informationen

Produkthöhe	299 mm
-------------	--------



## Sonderzubehör

---



**STABMIX**

Stabilisator für Einhandhebelmischer/Arbeitsplatte

---

## Symbols glossary

---



ESC: Mit der ESC-Energiesparfunktion bleibt der Bedienelement der Mischbatterie primär in der Mitte stehen und gibt nur kaltes anstelle von 50 % heißem und 50 % kaltem Wasser ab.



Schwenkbereich 360°

## Benefit (TT)

---

### Energy Saving Cartridge (ESC)

Energiesparen dank der speziellen Energy Saving Cartridge (ESC)-Funktion.

Mit der ESC-Funktion liefert der Wasserhahnhebel in zentraler Position ausschließlich kaltes Wasser, anstatt wie üblich gemischtes kaltes und warmes Wasser, wodurch der Energieverbrauch reduziert wird. Für warmes Wasser muss der Hebel nach links gedreht werden.

Auslaufrotation 360°