

## MIR6RA-2



Skupina výrobků

Materiál

Otočná hubice

Otáčení otočné hubice

Kohoutky

Mosaz

Ano

360 °



## Aesthetics

Estetika	Coloniale	Typ kohoutku	Jediná páka
Barva	Měď	Typ trysky	Jediná tryska
Povrchová úprava	Měď	Perlátor	Ano
Typ výtokové trubice	Výtoková trubice ve tvaru L	Počet pružných hadic	2

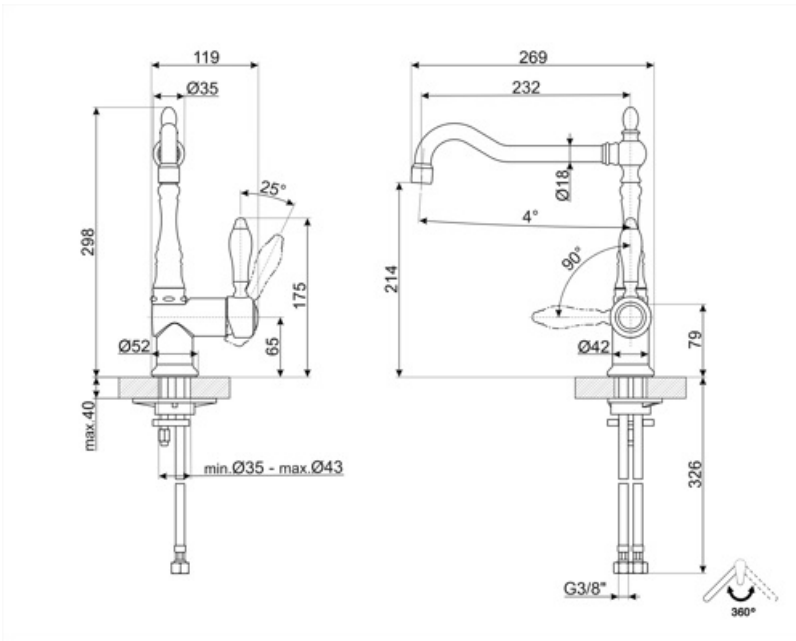
## Technické parametry



Charakteristiky	ESC	Minimální tlak	1 bar
Délka pružných hadic	370 mm	Optimální tlak	3 bar
Připojení pružných hadic	3/8 "	Výroba vody (l/min)	12 l
Typ kartuše s keramickým diskem	35 Ø	Průměr otvoru na kohoutek	35 mm
Maximální tlak	5 bar		

## Logistické informace

Výška výrobku (mm)	299 mm
--------------------	--------



---

## Not included accessories

---



**STABMIX**

stabilizátor pro mixéry

---

## Symbols glossary

---



ESC: se systémem ESC Energy Saving Cartridge ovládací páka umístěná uprostřed dávkuje pouze studenou vodu, nikoli 50 % teplé a 50 % studené



Otáčení otočné hubice 360°

## Benefit (TT)

---

### Kazeta úspory energie

Úspora energie díky speciální funkci kazety úspory energie (ESC)

S funkcí ESC dodává páčka kohoutku nastavená ve střední poloze pouze studenou vodu namísto smíšené studené a teplé vody jako obvykle, což šetří spotřebu energie. Pro horkou vodu musí být páčka otočena doleva

Otočení výtoku o 360°