

## MIR6RA-2



Семейство продуктов  
Материал смесителя  
Поворотный излив  
Поворотный излив

Смесители  
Латунный  
Да  
360 °



### Эстетика

|            |           |                           |              |
|------------|-----------|---------------------------|--------------|
| Эстетика   | Coloniale | Тип мойки                 | Один рычаг   |
| Цвет       | Медный    | Тип струи                 | Одиная струя |
| Отделка    | Медный    | Аэратор                   | Да           |
| Тип излива | L излив   | Количество гибких шлангов | 2            |

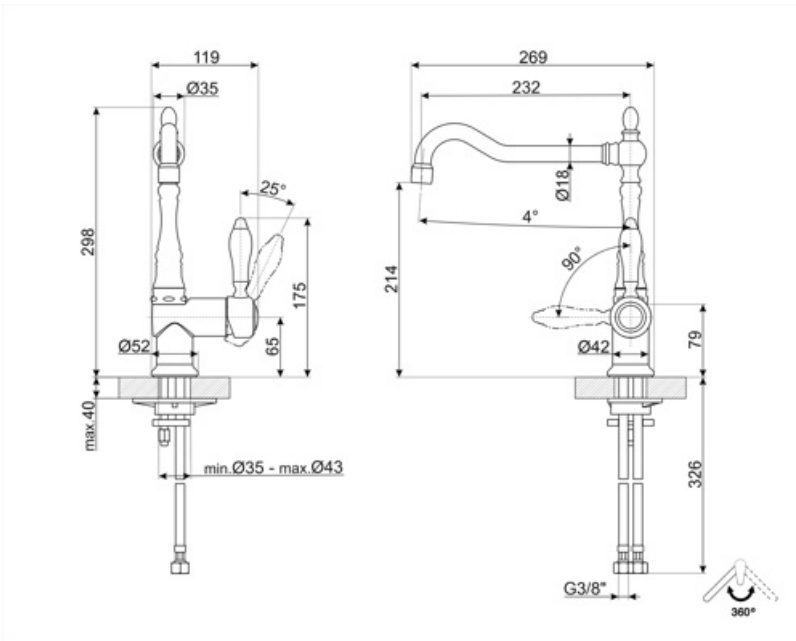
### Технические характеристики



|                           |        |                                 |       |
|---------------------------|--------|---------------------------------|-------|
| Характеристики            | ESC    | Минимальное давление            | 1 bar |
| Длина гибких шлангов      | 370 мм | Оптимальное давление            | 3 bar |
| Гибкое соединение шлангов | 3/8 "  | Поток воды (л/мин.)             | 12 л  |
| Тип картриджа             | 35 Ø   | Диаметр отверстия под смеситель | 35 мм |
| Максимальное давление     | 5 bar  |                                 |       |

### Логистическая информация

Высота продукта (мм) 299 мм



---

## Not included accessories

---



STABMIX

Стабилизатор для смесителя

---

## Symbols glossary

---



ESC: с системой Energy Saving Cartridge рычаг управления, расположенный посередине, подает только холодную воду, а не 50% горячей и 50% воды.



Поворотный излив 360°

## Benefit (TT)

---

### **Энергосберегающий картридж**

Экономия энергии благодаря специальной функции энергосберегающего картриджа (ESC)

С функцией ESC (Energy Saving Cartridge) рычаг крана, установленный в центральном положении, подает только холодную воду, а не смешанную холодную и горячую воду, как обычно, что экономит потребление энергии. Для горячей воды рычаг необходимо повернуть влево.

Поворот излива на 360°