

## MIR80



Семейство продуктов  
Материал смесителя  
Поворотный излив  
Поворотный излив

Смесители  
Латунный  
Да  
360 °



### Эстетика

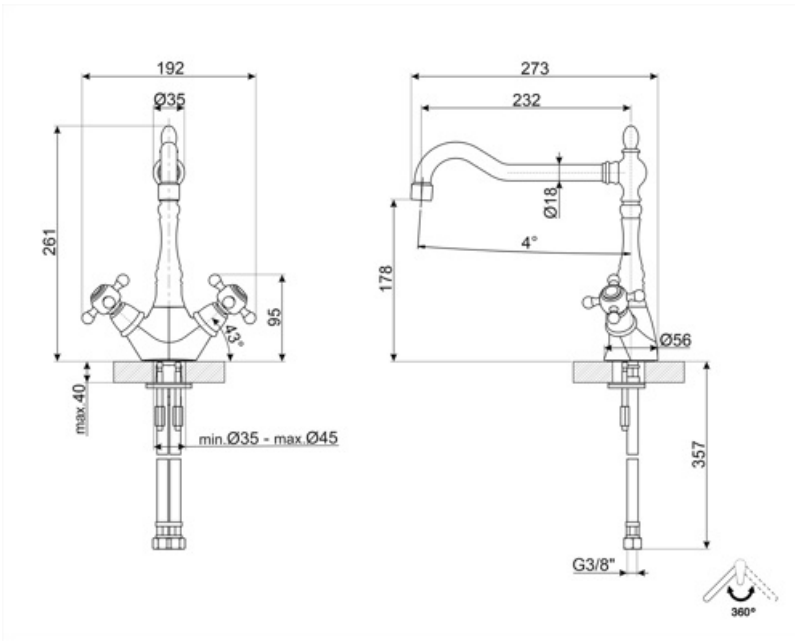
Эстетика	Coloniale	Тип мойки	Стекло/ сталь
Цвет	Латунный	Тип струи	Одинарная струя
Отделка	Латунная	Аэратор	Да
Тип излива	L излив	Количество гибких шлангов	2

### Технические характеристики

Длина гибких шлангов	370 мм	Минимальное давление	1 bar
Гибкое соединение шлангов	3/8 "	Оптимальное давление	3 bar
Тип картриджа	Только для Евросоюза Ø	Поток воды (л/мин.)	12 л
Максимальное давление	5 bar	Диаметр отверстия под смеситель	35 мм

### Логистическая информация

Высота продукта (мм) 260 мм



---

## Not included accessories

---



STABMIX

Стабилизатор для смесителя

## Symbols glossary

---



Поворотный излив 360°

---

## Benefit (TT)

---

Поворот излива на 360°