

MP122B3

Anvendbar volum

22 l



Produktgruppe

Mikrobølgeovn

Kategori

Innbygd

Installasjon

Overskap

Energitilførsel

Elektrisk

Matlagingsmetode

Mikrobølgeovn med grill

Ovnskontroller

Elektronisk



Kontroller

Display

1 LED

Antall kontroller

2

Type anordninger for innstilling av kontroller

Kontroller

Kontroll brytere

Linea

Åpning

Mekanisk knapp

Funksjoner



Tidsur

Elektronisk

Demomodus

Ja

Tidsinnstillingsalternativer

Tilberedning med forsinket start og slutt

Kontroller med barnelås

Ja

Lydsignal for tilberedningsslutt

Ja

Tekniske egenskaper



Materiale ovnsrom

Rustfritt stål

Dør åpning type

Side åpning

Antall lamper

1

Antall glass i ovnsdøren

2

Type lampe

Glødelampe

Sikkerhetstermostat

Ja

Lyseffekt

20 W

Kjølesystem

Tangential

Keramisk base

Ja

Verneskjerm for mikrobølgeovn

Ja

Lampe tennes når dør åpnes

Ja

Mikrobølgeovn stopper når dør åpnes

Ja

Type grill

Varmeelement

Vinklet grill

Ja

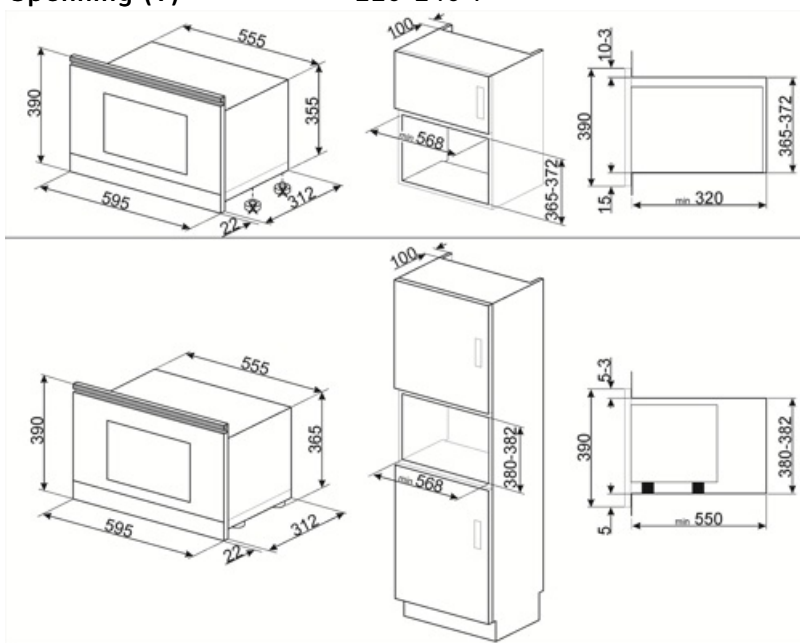
Grill - effekt	1250 W	Nettomål for ovnsrom (H 220x350x280 mm x B x D)
		Mikrobølgeeffekt
		850 W

Standardtilbehør

Rist	1
------	---

Elektrisk tilkobling

Elektrisk tilkoblingseffekt (W)	2700 W	Frekvens (Hz)	50 Hz
Strøm (A)	11 A	Lengde på kabel	150 cm
Spenning (V)	220-240 V		



Not included accessories

KITMP38

Tynn stang som endrer mikrobølgeovnens høyde fra 39 cm til 38 cm



Symbols glossary

	Surfaceplus keramisk base: Surfaceplus keramisk base for mikrobølgeovn - ingen tallerken nødvendig, og hele flaten kan brukes til steking.		Barnesikring: Noen modeller er utstyrt med en innretning som låser programmet/syklusen slik at den ikke kan endres ved uhell.
	Mikrobølgeenergi korter ned tilberedningstiden betraktelig og fører til energibesparelse.		Tidsstyrt tining: Manuell tinefunksjon. Når den innstilte tiden løper ut vil funksjonen stanse.
	Vektstyrt tining: Automatisk tinefunksjon. Man kan velge type mat som skal tines fra flere kategorier (KJØTT - FISK - BRØD - DESSERT). Når man taster inn matens vekt vil ovnen automatisk velge den tiden som er best egnet for den aktuelle tiningen.		Dobbel glassdør: Antall glassdører.
	Grill: Svært intens varme kommer kun ovenfra fra et dobbelt varmeelement. Viften er ikke aktiv. Gir ypperlige grill- og gratineringsresultater. Brukes ved endt steking for å gi et en jevn bruking av retten.		Mikrobølger: Ved å penetrere rett inn i kjøttet vil mikrobølger tilberede maten svært fort og med betydelig energisparing. Egnert for steking uten fett, men også til tining og varming av mat uten å endre den opprinnelige utseende og aroma. Mikrobølgefunksjonen kan også kombineres med konvensjonelle funksjoner med alle de resulterende fordeler. Ideell for alle typer mat.
	Mikrobølge + grillelement: Bruk av grill resulterer i perfekt bruning utvendig. Mikrobølgene gjør det mulig å steke maten innvendig på kort tid.		Pizza-mikrobølge: Denne funksjonen steker pizza ytterligere takket være mikrobølger. For å få optimale resultater må funksjonen brukes sammen med Chef-platen
	Tiltbar rist: Den tiltbare risten kan enkelt hektes av for å flytte varmeelementet og rengjøre oversiden av apparatet i et enkelt steg.		Kapasiteten angir mengden anvendbar plass i ovnen oppgitt i liter.

Benefit (TT)

Electronic control

Timely temperature management and heat uniformity

Child control lock

Thanks to the child safety lock, the microwave provides peace of mind for parents while improving overall safety in the home environment

Pizza function

Preset mode for optimal baking or heating of pizza