

MP422S

נפח שמיש

22 l



משפחת מוצרים

מיקרוגל

קטגוריה

מובנה

התקנה

מתחת לארון

אספקת חשמל

חשמלי

שיטת בישול

מיקרוגל עם גריל

בקרה

אלקטרוני



למשפחת תנורים

צג/שעון

נורית אחת

מס' בקרות

2

סוג הגדרת בקרות

כפתורי בקרה

Control knobs

New Selezione

פתח

לחצן מכני

אפשרויות



טיימר

אלקטרוני

אפשרות הדגמה בחנות

כן

אפשרויות הגדרת זמן

הפעלה ועצירה

נעילת בקרות / בטיחות

כן

צליל התרעה לסיום הבישול

כן

ילדים

מאפיינים טכניים



חומר תא התנור

נירוסטה

פתח דלת

Side-opening

מס' נורות

1

מס' כולל של דלתות

2

סוג נורה

להט

זכוכית

הספק נורה

20 W

תרמוסטט בטיחות

כן

בסיס קרמי

כן

מערכת קירור

משיק

אור כשהדלת פתוחה

כן

מגן מסך מיקרוגל

כן

סוג גריל

גוף חימום

המיקרוגל נכבה כשהדלת

כן

גריל נוטה

כן

נפתחת

גריל - הספק

1250 W

מידות תא תנור לשימוש

220x350x280 mm

(ע)X(ג)

הספק יעיל של המיקרוגל

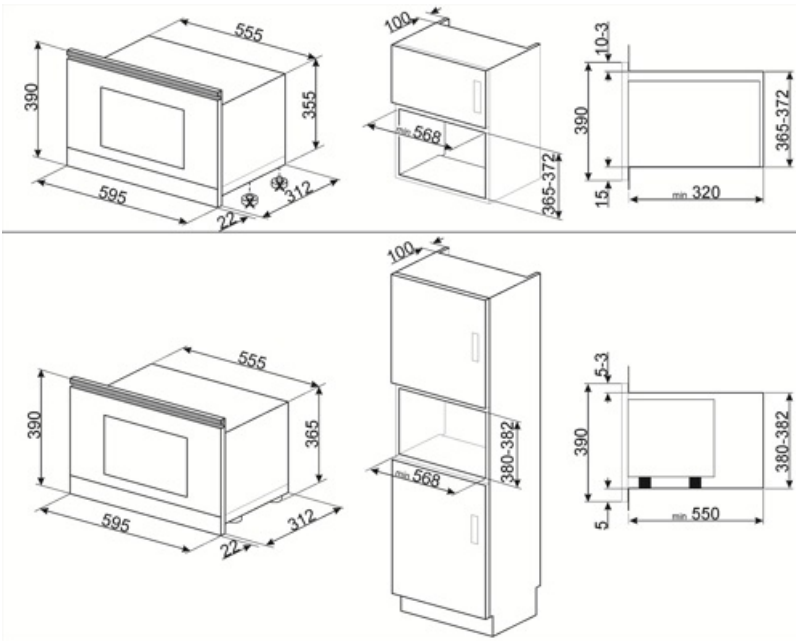
850 W

אביזרים כלולים

רשת 1

חיבור חשמלי

הספק נקוב	2700 W	תדר (Hz)	50 Hz
זרם	11 A	אורך כבל חשמל	150 cm
מתח (וולט)	220-240 V		



Not included accessories

KITMP38

מוט דק לשינוי הגובה של תנורי מיקרוגל מ-39 ס"מ ל-38 ס"מ



Symbols glossary

 <p>Surfaceplus בסיס קרמי Surfaceplus בסיס קרמי לתנור מיקרוגל – אין צורך בצלחת מסתובבת וניתן להשתמש במשטח כולו לבישול.</p>	 <p>נעילת ילדים: חלק מהדגמים מצוידים במתקן לנעילת התוכניות/מחזורים כך שלא ניתן לשנותם באקראי.</p>
 <p>אנרגיית מיקרוגל מקצרת משמעותית את זמני הבישול ותורמת לחיסכון בחשמל.</p>	 <p>הפשרה לפי זמן: פונקציה זו קובעת אוטומטית את זמן ההפשרה של מזונות שונים.</p>
 <p>הפשרה לפי משקל: פונקציה זו קובעת את זמן ההפשרה.</p>	 <p>דלתות עם שתי שכבות זכוכית: מספר דלתות זכוכית.</p>
 <p>אלמנט גריל: שימוש בגריל מעניק תוצות מצוינות בעת בישול בשר במנות בינוניות או קטנות, במיוחד בשילוב עם שיפוד (אם אפשר). מושלם גם לבישול נקניקות ובייקון.</p>	 <p>מיקרוגל: חודר ישירות למזון, מיקרוגלים מבשלים מהר מאוד בתוך חיסכון משמעותי בחשמל. מתאים לבישול ללא שומן, מסוגלים גם להפשיר ולחמם מזון ללא שינוי המראה והניחוח המקוריים שלו. ניתן לשלב את פונקציית המיקרוגל עם פונקציות רגילות וכל היתרונות שנובעים מכך. מושלם לכל סוגי המזון.</p>
 <p>מיקרוגל + אלמנט גריל: השימוש בגריל יוצר השחמה מושלמת של המשטח החיצוני של המזון. פעולת המיקרוגל מאפשרת בישול בזמן קצר של החלק הפנימי של המזון.</p>	 <p>מיקרוגל פיצה: פונקציה זו מאפשרת להכין מהר יותר פיצה הודות לגלי מיקרו. למיטוב התוצאה הסופית, אפשר להשתמש בפונקציה זו בשילוב עם צלחת השף.</p>
 <p>גריל נוטה: ניתן לשחרר בקלות את הגריל הנוטה כדי להזיז את גוף החימום ולנקות את תקרת המכשיר בשלב אחד פשוט.</p>	 <p>הקיבולת מציינת את החלל השימושי בתא התנור בליטרים.</p>

Benefit (TT)

Electronic control

Timely temperature management and heat uniformity

Child control lock

Thanks to the child safety lock, the microwave provides peace of mind for parents while improving overall safety in the home environment

Pizza function

Preset mode for optimal baking or heating of pizza