

MP822PO

Полезный объем духового шкафа 22 л



Семейство продуктов Микроволновая печь
Категория Встраиваемая
Установка В верхний шкаф
Источник питания Электрический
Способ приготовления Микроволны с грилем
Управление Электронный



Управление

Дисплей/ часы	LED-дисплей	Поворотные переключатели	Coloniale
Управление	Поворотные переключатели	Цвет переключателей	Кремовый
Количество переключателей	2		

Опции



Таймер	Электронный	Режим Showroom	Да
Программирование времени	Старт и стоп	Блокировка управления	Да
Акустический сигнал окончания приготовления	Да		

Технические характеристики



Материал внутренней камеры	Нержавеющая сталь	Мощность гриля	1250 Вт
Количество ламп подсветки	1	Количество стекол дверцы	2
Тип подсветки	Лампа накаливания	Термостат безопасности	Да
Мощность ламп подсветки	20 Вт	Система охлаждения	Тангенциальная
		Защитное стекло от микроволн	Да

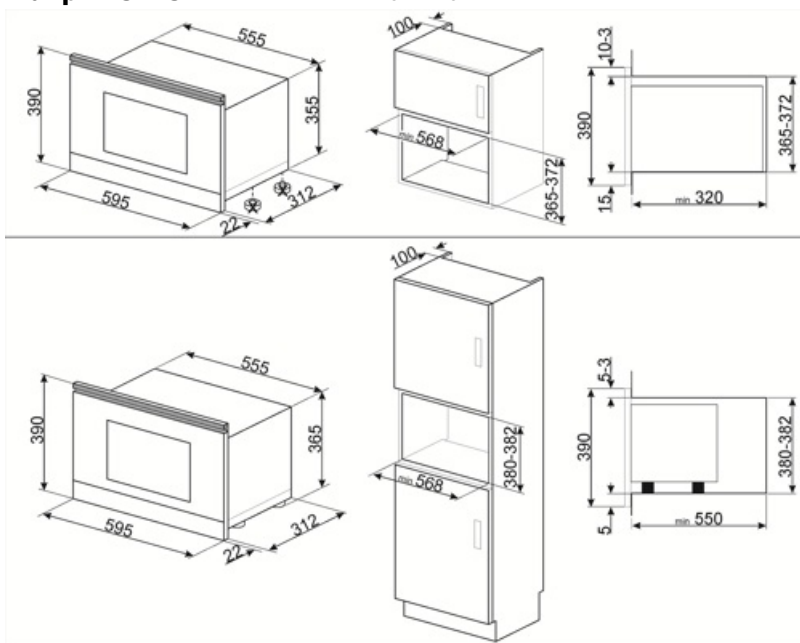
Керамическое основание внутренней камеры	Да	Автоматическое отключение микроволн при открытой дверце	Да
Освещение при открытой дверце	Да	Размеры внутренней камеры (ВхШхГ)	220x350x280 мм
Тип гриля	Нагревательный элемент	Эффективная мощность микроволн	850 Вт
Откидной гриль	Да		

Аксессуары в комплекте

Решетка	1
----------------	---

Электрическое подключение

Номинальная мощность	2700 Вт	Частота тока	50 Гц
Сила тока	11,7 А	Длина электрического кабеля	150 см
Напряжение	220-240 В		



Not included accessories

KITMP38

Тонкая планка для изменения высоты микроволновых печей с 39 см до 38 см



Symbols glossary

-  Керамическое основание Surfaceplus для микроволновой печи - поворотный столик не требуется, всю поверхность можно использовать для приготовления пищи.
-  Микроволны значительно сокращают время приготовления и способствуют экономии энергии.
-  Размораживание по весу: функция автоматического размораживания. Вы выбираете тип продуктов для размораживания из доступных категорий (МЯСО - РЫБА - ХЛЕБ - ДЕСЕРТЫ). После ввода веса продукта печь автоматически определяет время, необходимое для правильного размораживания.
-  Использование гриля дает отличные результаты при приготовлении мяса средних и малых порций, особенно в сочетании с вертелом (где это возможно). Также идеально подходит для приготовления колбас и бекона.
-  Микроволны + гриль: использование гриля приводит к идеальному подрумяниванию поверхности продукта. Действие микроволн позволяет в короткие сроки приготовить внутреннюю часть блюда.
-  Откидной гриль: откидной гриль можно легко отцепить, чтобы переместить нагревательный элемент и проще очистить верхнюю часть прибора.
-  Блокировка управления: некоторые модели оснащены устройством для блокировки управления, чтобы не было возможности случайно изменить программу/ цикл приготовления, включить или выключить прибор.
-  Размораживание по времени: с помощью этой функции время размораживания продуктов определяется автоматически.
-  Дверца с двойным остеклением
-  Микроволны: проникая прямо в пищу, микроволны позволяют готовить очень быстро и со значительной экономией энергии. Они подходят для приготовления без жира, они также способны размораживать и нагревать пищу, не изменяя ее первоначальный вид и аромат. Функцию микроволн также можно комбинировать с обычными функциями со всеми вытекающими отсюда преимуществами. Идеально подходит для всех видов еды.
-  Микроволны для пиццы: эта функция позволяет быстрее готовить пиццу благодаря микроволнам. Для оптимизации конечного результата используйте функцию в сочетании с тарелкой Crisp,
-  Указан полезный объем внутренней камеры в литрах.