

# MTD5CR



Produktfamilie	Mischbatterien
Basismaterial	Messing
Schwenkbarer Auslauf	Ja
Schwenkbereich	360 °



## Ästhetik



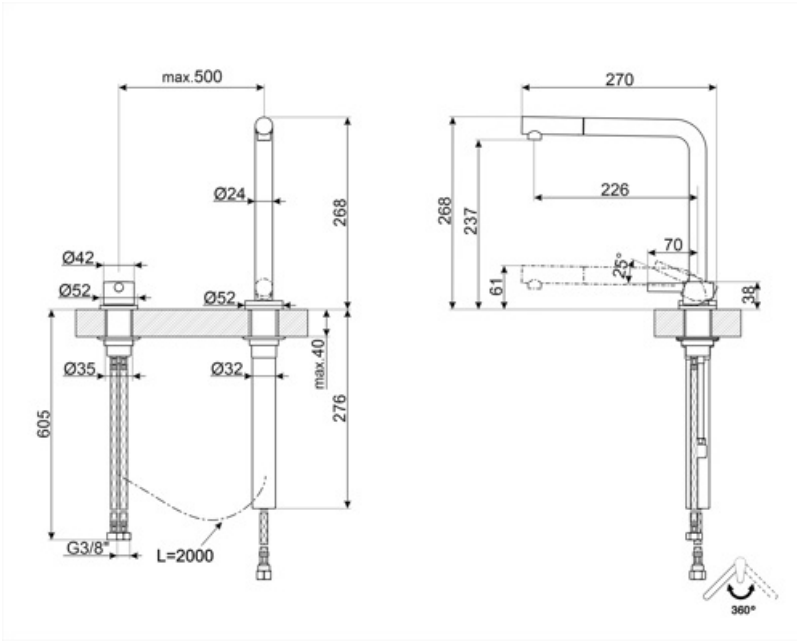
Ästhetik	Neutral	Handbrause	Auszugsbrause
Farbe	Chrom	Wasserstrahl	1 Jet-System
Oberfläche	Hochglanz	Luftsprudler	Ja
Schwenkarm	Auslauf in L-Form	Anzahl der flexiblen Anschlussschläuche	2
Art der Mischbatterie	Vorfenster-Einhandhebelmischer - separater und versenkbarer Teleskopauslauf		

## Technische Eigenschaften

Länge der flexiblen Anschlussschläuche	500 mm	Min. Wasserdruck	0,5 bar
Typ der flexiblen Anschlussschläuche	3/8 "	Empfohlener Wasserdruck	3,0 bar
Keramikeinsatz	20 Ø	Max. Durchflussmenge (i/min.)	8,5 l
Rückschlagventil	Ja	Ø Hahnlochbohrung	35 mm
Max. Wasserdruck	5,0 bar		

## Logistik-Informationen

Produkthöhe	268 mm
-------------	--------



---

## Symbols glossary

---



Schwenkbereich 360°



Die Auszugsbrause ermöglicht den Bewegungsradius des Einhebelmischers zu erweitern und ist dadurch äußerst vielseitig, praktisch und komfortabel.



Tap for spaces with minimum heights such as under the window consisting of a telescopic swivel spout and a remote lever control

---

## Benefit (TT)

---

### **Ausziehbare Brause**

Praktische ausziehbare Brause, um jeden Punkt des Spülbeckens mühelos zu erreichen.

Die Handbrause des Mischers kann vollständig herausgezogen werden, um die Reichweite zu vergrößern und die tägliche Reinigung zu erleichtern.

Auslaufrotation 360°