

P875AO



Семейство продуктов

Тип встраивания

Размеры

Источник питания

Тип

EAN-код

Варочная поверхность

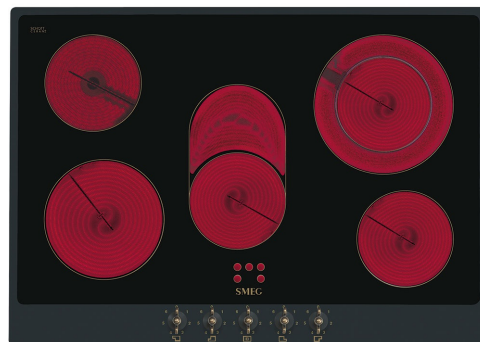
Традиционный

70/75 см

Электрический

Стеклокерамическая варочная панель

8017709259990



Эстетика



Эстетика

Цвет

Материал

Рамка

Цвет рамки

Тип управления

Расположение переключателей

Количество переключателей

Цвет переключателей

Фурнитура

Цвет сериографии

Другие цвета

Coloniale

Антрацит

Окрашенный

Да

Антрацит

Поворотные переключатели

Фронтальное

5

Латунная

Латунная

Позолоченная

Кремовый

Программы/ функции

Количество зон приготовления Hi-Light

5

Уровни мощности

6

Количество зон приготовления

5

Опции

Стандартный вырез

490x685 мм

Технические характеристики

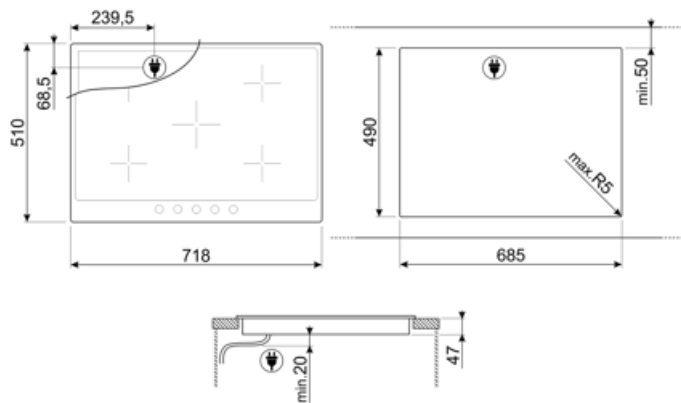


Фронтальная левая - Керамическая- одинарная - 1.80 кВт - Ø 18.0 см
 Задняя левая - Керамическая - одинарная - 1.20 кВт - Ø 14.0 см
 Центральная - Керамическая - одинарная - 2.00 кВт - 15.0x25.0 см
 Задняя правая - Керамическая - одинарная - 2.40 кВт - Ø 21.0 см
 Фронтальная правая - Керамическая - одинарная - 1.20 кВт - Ø 14.0 см

Индикация минимального диаметра посуды	Да	Индикация остаточного тепла	Да
Автоматическое отключение при перегреве	Да		

Электрическое подключение

Номинальная мощность	8600 Вт	Дополнительные способы подключения	Однофазное и двухфазное
Сила тока	24 А	Частота тока	50/60 Гц
Напряжение	220-240 В	Длина электрического кабеля	150 см
Напряжение 2	380-415 В	Клеммная коробка	6 полюсов
Тип электрического кабеля	Трехфазный	Тип электрической вилки	No



Not included accessories

5MP700AO

Комплект ручек Cortina антрацит/латунь для электрических варочных панелей



5MP800A

Комплект ручек Coloniale позолоченный/антрацит для электрических варочных панелей



SCRP

Скребок для индукционных и стеклокерамических варочных панелей, а также теппаняки



5MP700PO

Комплект ручек Cortina кремовый/латунь для электрических варочных панелей



5MP800P

Комплект ручек Coloniale позолоченный/кремовый для электрических варочных панелей



Symbols glossary



Стандартная установка: традиционная установка в столешницу, подходит для любых кухонных гарнитуров



Поворотные переключатели



Защита от перегрева: система безопасности, которая автоматически отключает варочную панель в случае перегрева блока управления.



Стеклокерамика: основание варочной панели изготовлено из стеклокерамики. Нагрев осуществляется нагревательными элементами Hi-Light.



Индикация остаточного тепла: после выключения стеклокерамической варочной панели индикатор остаточного тепла показывает, какая из зон нагрева все еще остается горячей. Когда температура опускается ниже 60°C, индикатор гаснет.