

## P875PO



Skupina výrobků  
Vestavěný typ  
Detail  
Elektrické napájení  
Typ  
EAN kód

Varná deska  
Tradiční  
70/75 cm  
Elektřina  
Keramická  
8017709260002



## Aesthetics



Estetika	Coloniale
Barva	Krémová
Materiál	Lakované
Rám	Ano
Barva rámu	Krémová
Typ nastavení ovládní	Ovládací knoflíky
Poloha ovládacího knoflíku	Přední
Počet ovládacích prvků	5
Barva ovládacích prvků	Antická mosaz
Povrchová úprava součástí	Antická mosaz
Barva síťotisku	Zlatá
Dostupné alternativní barvy	Antracitová

## Program/funkce

Počet keramických varných zón	5
Úrovně výkonu	6
Celkový počet varných zón	5

## Možnosti

Výřez pracovní desky 490x685 mm

## Technické parametry



Přední levá - Keramická – jediná - 1.80 kW - Ø 18.0 cm

Zadní levá - Keramická – jediná - 1.20 kW - Ø 14.0 cm

Středová - Keramická – rozšiřitelná - 2.00 kW - 15.0x25.0 cm

Zadní pravá - Keramická – dvojitá - 2.40 kW - Ø 21.0 cm

Přední pravá - Keramická – jediná - 1.20 kW - Ø 14.0 cm

Indikace minimálního průměru nádob Ano

Indikátor zbytkového tepla Ano

Automatické vypnutí při přehřátí Ano

## Elektrické připojení

Jmenovitý příkon elektrického připojení (W) 8600 W

Stávající 24 A

Napětí (V) 220-240 V

Napětí 2 (V) 380-415 V

Typ elektrického kabelu Třífázový

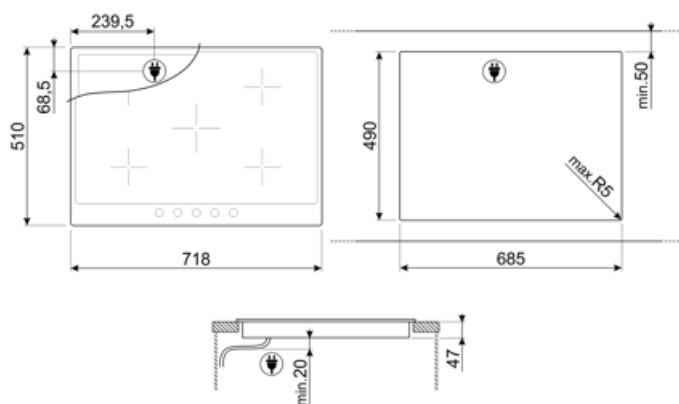
Typ elektrického kabelu Jednofázové a dvoufázové

Kmitočet (Hz) 50/60 Hz

Power supply cable length 150 cm

Terminal box 6 poles

Plug No



---

## Not included accessories

---

### 5MP700AO

Sada knoflíků na varné desky – Cortina antracitová/stará mosaz na plyn na skleněné varné desky



### 5MP800A

Sada knoflíků na varné desky – koloniální zlato/antracitová pro plyn na skleněné varné desky



### SCRP

Stěrka na indukční a keramické varné desky a teppanyaki



### 5MP700PO

Sada knoflíků na varnou desku – Cortina krémová/stará mosaz na plyn na skleněné varné desky



### 5MP800P






Sada knoflíků na varné desky – koloniální zlato/krémová na plyn na skleněné varné desky



---

## Symbols glossary

---

- |  |  |   |  |
|--|--|---|--|
|  | Standardní instalace: Tradiční instalace do pracovní desky, vhodná pro všechny kuchyňské soupravy  |  | Ovládání knoflíky  |
|  | Ochrana proti přehřátí: Bezpečnostní systém, který automaticky vypne varnou desku v případě přehřátí řídicí jednotky.  |  | Sklokeramika: Spodní část varné desky je vyrobena ze sklokeramiky. Ohřev je prováděno topnými články Hi-Light. |
|  | Indikace zbytkového tepla: Po vypnutí sklokeramické varné desky indikátor zbytkového tepla ukazuje, která z varných zón je stále horká. Když teplota klesne pod 60 °C, indikátor zhasne. |   |  |