

P875PO



Семейство продуктов

Тип встраивания

Размеры

Источник питания

Тип

EAN-код

Варочная поверхность

Традиционный

70/75 см

Электрический

Стеклокерамическая варочная панель

8017709260002



Эстетика



Эстетика

Цвет

Материал

Рамка

Цвет рамки

Тип управления

Расположение переключателей

Количество переключателей

Цвет переключателей

Фурнитура

Цвет сериографии

Другие цвета

Coloniale

Кремовый

Окрашенный

Да

Кремовый

Поворотные переключатели

Фронтальное

5

Латунная

Латунная

Позолоченная

Антрацит

Программы/ функции

Количество зон приготовления Hi-Light

5

Уровни мощности

6

Количество зон приготовления

5

Опции

Стандартный вырез

490x685 мм

Технические характеристики



Фронтальная левая - Керамическая- одинарная - 1.80 кВт - Ø 18.0 см

Задняя левая - Керамическая - одинарная - 1.20 кВт - Ø 14.0 см

Центральная - Стеклокерамическая - овальное расширение - 2.00 кВт - 15.0x25.0 см

Задняя правая - Керамическая - двойная - 2.40 кВт - Ø 21.0 см

Фронтальная правая - Керамическая - одинарная - 1.20 кВт - Ø 14.0 см

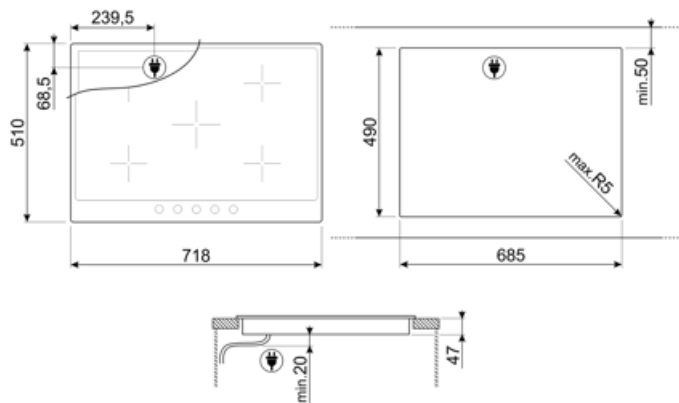
Индикация минимального диаметра посуды Да **Индикация остаточного тепла** Да

Автоматическое отключение при перегреве Да

Электрическое подключение

Номинальная мощность 8600 Вт
Сила тока 24 А
Напряжение 220-240 В
Напряжение 2 380-415 В
Тип электрического кабеля Трехфазный

Дополнительные способы подключения Однофазное и двухфазное
Частота тока 50/60 Гц
Длина электрического кабеля 150 см
Клеммная коробка 6 полюсов
Тип электрической вилки No



Not included accessories

5MP700AO

Комплект ручек Cortina антрацит/латунь для электрических варочных панелей



5MP800A

Комплект ручек Coloniale позолоченный/антрацит для электрических варочных панелей



SCRP

Скребок для индукционных и стеклокерамических варочных панелей, а также теппаняки



5MP700PO

Комплект ручек Cortina кремовый/латунь для электрических варочных панелей



5MP800P

Комплект ручек Coloniale позолоченный/кремовый для электрических варочных панелей



Symbols glossary



Стандартная установка: традиционная установка в столешницу, подходит для любых кухонных гарнитуров



Стеклокерамика: основание варочной панели изготовлено из стеклокерамики. Нагрев осуществляется нагревательными элементами Hi-Light.



Поворотные переключатели



Защита от перегрева: система безопасности, которая автоматически отключает варочную панель в случае перегрева блока управления.



Индикация остаточного тепла: после выключения стеклокерамической варочной панели индикатор остаточного тепла показывает, какая из зон нагрева все еще остается горячей. Когда температура опускается ниже 60°C, индикатор гаснет.