

# PDXF116RS



משפחת מוצרים  
סוג התקנה  
מידות  
אספקת חשמל  
סוג  
קוד EAN

כיריים  
צמוד  
  
גז  
8017709094614



## אסתטיקה



סדרה עיצובית

צבע

גימור

חומר

סוג פלדה

מסגרת

צבע מסגרת

מעמדי מחבתות

מבערים

חומר מבער

סוג הגדרת בקרות

מיקום כפתורי בקרה

מס' בקרות

צבע בקרות

גימור רכיבים

Classica

נירוסטה

סאטין

נירוסטה

מוברש

ברזל יצוק

אלומיניום

כפתורי בקרה

רוחבי

4

אפקט פלדה

## תוכנית / פונקציות

מס' אזורי בישול גז

4

מספר אזורי בישול

4

## מאפיינים טכניים

גז - שמאלי - AUX - 1.05 kW

2.50 kW אמצעי-שמאלי - גז - מהירות - 2.50

1.75 kW אמצעי-ימני - גז - מהיר למחצה

1.75 kW ימני - גז - מהיר למחצה

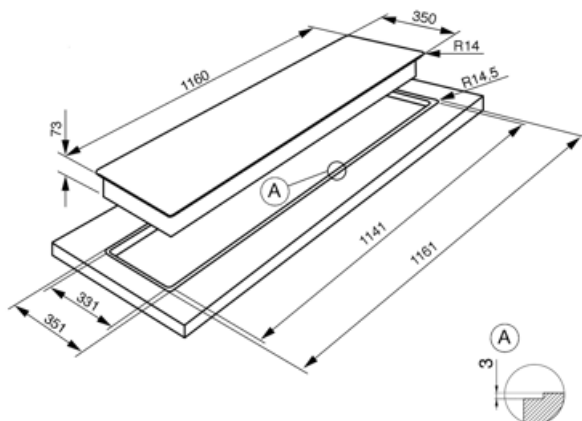
שסתומי בטיחות לגז כן

## חיבור חשמלי

|                                       |                  |                 |                |
|---------------------------------------|------------------|-----------------|----------------|
| (דירוג חיבור חשמלי (ואט<br>(מתח (וולט | 1 W<br>220-240 V | תדר (Hz)<br>תקע | 50/60 Hz<br>No |
|---------------------------------------|------------------|-----------------|----------------|

## חיבור גז

|        |             |                      |        |
|--------|-------------|----------------------|--------|
| סוג גז | גז טבעי G20 | (דירוג חיבור גז (ואט | 7050 W |
|--------|-------------|----------------------|--------|



---

## Symbols glossary

---



התקנה צמודה: דגמי כיורים/כיריים משולבים בצמוד עם משטח העבודה של ארון המטבח.



מעמדי מחבתות מברזליצוק לעבודה מאומצת: למקסימום יציבות ואיתנות.



בקרה בכפתורים