

PGF30T-1



Termékcsalád
Beépített típus
Méretek
Tápellátás
Típus
EAN kód

Főzőlap
Ultra alacsony profil:
30 cm
Elektromos
Teppanyaki
8017709161910



Küllem



Design család
Szín
Felületkezelés
Anyag
Acél típusa
Vezérlési beállítás típusa
Vezérlőgomb pozíciója
Vezérlők száma
Vezérlőelemek színe
Grafika színe

Classica
Rozsdamentes acél
Szatén
Rozsdamentes acél
Szálcsiszolt
Vezérlőgombok
Előlnézet
2
Acél effektus
Fekete

Program/Funkciók

| | |
|------------------------------|---|
| Az indukciós főzőzónák száma | 2 |
| Teljesítményszintek | 9 |
| Főzőzónák száma összesen | 2 |

Opciók



Munkalap kivágás 494x292 mm
A zár/gyermekbiztonság vezérlése Igen

Tisztítási opció Igen

MŰSZAKI JELLEMZŐK



Elülső közép - Teppanyaki - 1.40 kW - Booster 1.80 kW

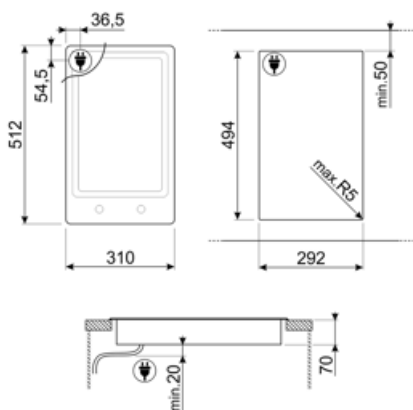
Hátsó közép - Teppanyaki - 1.40 kW - Booster 1.80 kW

Automatikus kikapcsolás túlmelegedés esetén Igen Maradékhő visszajelző Igen

Elektromos csatlakozás

Elektromos csatlakozás névleges értéke (W) 3000 W
Jelenlegi 13 A
Feszültség (V) 220-240 V
Elektromos kábel típusa Egyfázisú

Frekvencia (Hz) 50/60 Hz
Tápkábel hossza 120 cm
Terminal box No
Dugó No



Not included accessories

6MP1PGF

6 Linea gomb PGF főzőlapokhoz








LGPGF-1

Alumínium összekötő szalag PGF-hez



Symbols glossary

- | | | | |
|--|---|---|--|
|  | Ultra alacsony profil: Lapos peremű termék beszerelése – magasság: 1 mm. |  | Gyerekzár: néhány modell fel van szerelve a program/ciklus zárolására szolgáló eszközzel, hogy ne lehessen véletlenül megváltoztatni. |
|  | Túlmelegedés elleni védelem: A vezérlőegység túlmelegedése esetén a főzőlapot automatikusan kikapcsoló biztonsági rendszer. |  | A visszamaradó hő jelzése: Az üvegkerámia főzőlap kikapcsolása után a maradék hő-jelző mutatja, hogy melyik főzőzóna marad még forró. Amikor a hőmérséklet 60°C alá csökken, a kijelző kialszik. |
|  | Vezérlőgombok | | |