

PL5222X



Familia	Lavavajillas
Ancho comercial	60 cm
Altura comercial	82 cm
Instalación	Partially-integrated built-in
Nº Cestos	2
Código EAN	8017709246679



Programas



Número de programas	5	Normal	Si
Temperaturas de lavado	50, 65, 70 °C	Ultraclean	Si
Remojo	Si	Cotidiano 1/2 carga	Si
Eco	Si		

Opciones



Opción de inicio retardado	3-6-9 ore, con remojo automático	Opción pastillas FlexiTabs	Si
----------------------------	----------------------------------	----------------------------	----

Cestos



Color cestos	Gris	Cesto inferior	Con inserto fijo
Color componentes cestos	Gris	Cesto inferior con insertos rompegotas	Si
Cesto superior	con inserciones fijas	Dimensiones máximas plato cargable en cesto inferior	30,0 cm
Regulación en altura del cesto superior	De extracción, sobre 2 niveles	Color componentes internos	Insertos anti-goteo verde, Orbital verde
Dimensiones máximas plato cargable en cesto superior	23,5 cm	Cesto portacubiertos	13 cubiertas sistema traslante

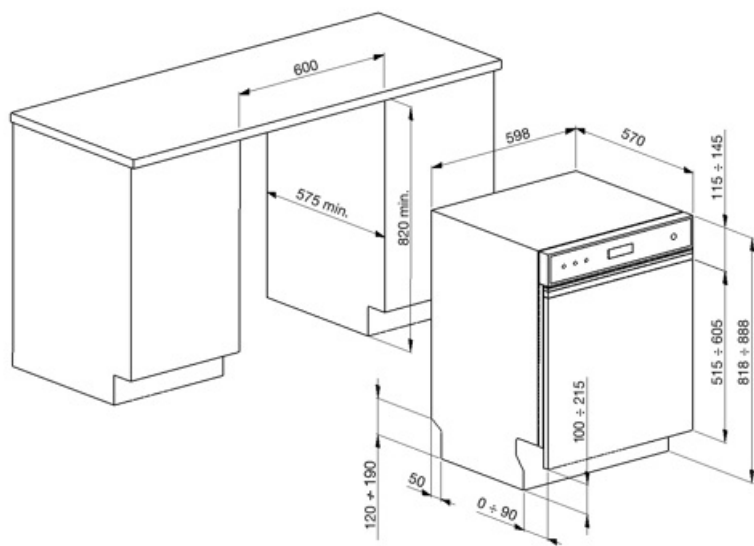
Características técnicas



Ancho del producto (mm)	598 mm	Alimentación agua	Singular; agua fría/caliente hasta a 60°C - ahorro energético con agua caliente hasta el 35%
Profundidad del producto (mm)	570 mm	Máxima dureza del agua	100°FH;58°dH
Altura del producto (mm)	818 mm	Sistema de secado	Por condensación natural
Mandos	Electrónicos	Protección vapor	De plástico
Gráficos programas	Símbolos	Material de la cuba	Acero inoxidable
Indicador on/off	Si	Filtro	Acero inoxidable
Indicador sal	Testigo	Resistencia oculta	Si
Indicador abrillantador	Testigo	Bisagras	Bisagra fija
Indicador de fin de ciclo	Señal sonora	Pies regulables	7 cm, de 820 a 890 mm
Sistema de lavado	Sistema Orbital	Profundidad lavavajillas con puerta abierta (mm)	1146
Tercer aspersor superior	Individual	Pie posterior regulable frontalmente	Si
Descalcificador	Con ajuste electrónico	Cubierta superior	De plástico
Sistema de protección anti-fugas de agua	Acquastop total		

Conexión eléctrica

Enchufe	Schuko (F;E)	Frecuencia (Hz)	50 Hz
Potencia instalada	1800 W	Tipo de conexión	Monofásico
Corriente	10 A	Longitud del cable de alimentación	140 cm
Tensión	220-240 V		



Not included accessories

KITPL60FABB



Kit Toekick en color Blanco con altura ajustable. Puede instalarse sobre todos los modelos totalmente integrados y bajo banco con fulcro fijo. Puede instalarse también en los modelos con fulcro variable o bisagras flexifit.

KITPL60FABX



Kit Toekick en acero inoxidable con altura ajustable. Puede instalarse sobre todos los modelos totalmente integrados y bajo banco con fulcro fijo. Puede instalarse también en los modelos con fulcro variable o bisagras flexifit.

KITPL60FABN




Kit Toekick en color Negro con altura ajustable. Puede instalarse sobre todos los modelos totalmente integrados y bajo banco con fulcro fijo. Puede instalarse también en los modelos con fulcro variable o bisagras flexifit.

KITPLV2



Kit de extensión para lavavajillas y lavadoras: longitud 2 m.

Symbols glossary

-  A ++: los dispositivos Smeg permiten un considerable ahorro de energía en Clase A, A +, A ++ y A +++, para reducir el consumo mientras se mantiene la máxima eficiencia y garantizar el respeto por el medio ambiente.
-  82 cm high
-  Antihuellas: el tratamiento especial al que se somete el acero inoxidable evita la formación de halos y huellas digitales en la superficie y ayuda a mejorar su brillo.
-  49 dB
- El nivel de ruidosidad se obtiene gracias a un excelente aislamiento y dispositivos especiales, diseñados específicamente para amortiguar el sonido generado durante el funcionamiento del lavavajillas. En la gama hay modelos con varios niveles de ruidosidad.
-  65°
- Cotidiano de media carga: el programa diario de media carga está diseñado para lavar algunos platos normalmente sucios.
-  Remojo: El programa de remojo está diseñado para el prelavado en frío de ollas y sartenes, esperando un lavado adicional y más completo.
-  Acquastop Total: el dispositivo Acquastop Total excluye la posibilidad de inundación por medio de un microinterruptor colocado debajo del tanque que bloquea instantáneamente la entrada de agua en la máquina. Una seguridad adicional está garantizada por una válvula colocada en el tubo de carga que detecta cualquier fuga.
-  Insertos rompe-gotas: algunos modelos de lavavajillas están equipados con insertos de rotura para la cesta inferior, útiles para mejorar el secado de los platos sin dejar halos.
-  Delay Timer: con la opción Delay Timer, es posible posponer el inicio del programa deseado hasta 24 h para programar el funcionamiento del lavavajillas en el intervalo de tiempo deseado (por ejemplo, la noche). Cuando la puerta está cerrada, el lavavajillas realizará un prelavado, después de lo cual el conjunto de "programación realizada" comenzará a funcionar.
-  Flexi Tabs: ideal para detergentes multifunción, la opción Flexi Tabs le permite optimizar el lavado del lavavajillas aprovechando al máximo las propiedades de las tabletas combinadas.
-  Sistema Orbital: El Sistema Orbital, consiste en un rociador doble que, gracias a la superposición y las rotaciones contemporáneas, permite que el agua alcance uniformemente todo el espacio interno para obtener excelentes resultados de lavado.
-  ECO 50°
- Eco: el programa Eco es adecuado para lavar platos normalmente sucios. El uso del programa Eco garantiza el mejor rendimiento en términos de eficiencia energética .
-  13 cubiertos: la gama Smeg incluye lavavajillas con 7, 10, 12, 13 y 14 cubiertos según el modelo.
-  12 lt
- Watersave: es un sistema de gestión del agua que, garantizando los mejores resultados de lavado y el menor consumo de energía, le permite lavar una carga completa con solo 12 litros de agua.